

Portable Electric/Hydronic Baseboard Heater



Installation, Operation & Maintenance Instructions

SPECIFICATIONS

Model	Volts	Watts	Amps	BTU/Hr
FHP0750T	120V	750	6.3	2560
FHP1500T	120V	1500	12.5	5120

IMPORTANT INSTRUCTIONS

⚠ WARNING ⚠

WHEN USING ELECTRICAL APPLIANCES, BASIC PRECAUTIONS SHOULD ALWAYS BE FOLLOWED TO REDUCE THE RISK OF FIRE, ELECTRIC SHOCK, AND INJURY TO PERSONS, INCLUDING THE FOLLOWING:

1. Read all instructions before using the heater.
2. Use this heater only as described in this manual. Any other use not recommended by the manufacturer may cause fire, electric shock, or injury to persons.
3. Always plug heaters directly into a wall outlet/receptacle. Never use with an extension cord or relocatable power tap (outlet/power strip).
4. Do not operate any heater with a damaged cord or plug or after the heater malfunctions, has been dropped or damaged in any manner. Discard heater or return to an authorized service facility for examination, and/or repair.
5. Do not run cord under carpeting. Do not cover cord with throw rugs, runners, or similar coverings. Do not route cord under furniture or appliances. Arrange cord away from traffic areas and where it will not be tripped over.
6. Always unplug heater when not in use.
7. To disconnect, rotate thermostat to the LO set point or flip ON-OFF switch to off. Then grip plug (not cord) and pull from outlet.
8. A heater has hot and arcing or sparking parts inside. Do not use in areas where gasoline or flammable liquids are used or stored.
9. This heater is hot when in use. To avoid burns, do not let bare skin touch hot surfaces. Keep combustible materials, such as furniture, pillows, bedding, papers, clothes, and curtains away from heater.
10. To prevent a possible fire, do not block air intakes or exhaust in any manner. Do not use on soft surfaces, like a bed, where openings may become blocked.
11. Do not insert or allow foreign objects to enter any ventilation or exhaust opening as this may cause an electric shock or fire, or damage the heater.
12. This heater is not intended for use in bathrooms, laundry areas and similar indoor (wet) locations. Never locate heater where it may fall into a bathtub or other water container.
13. Do not operate heater without support legs installed – see ASSEMBLY INSTRUCTIONS.

SAVE THESE INSTRUCTIONS

ASSEMBLY INSTRUCTIONS

1. After removing the heater from its carton, carefully inspect it for possible shipping damage. Return damaged units to point of purchase.
2. Remove one plastic support leg and thermostat knob from packaging in bottom of heater. The right hand support leg is pre-assembled to the power cord and requires only to be snapped into place as shown in Figure 1.
3. Fit left hand support leg onto heater and snap into position as shown in Figure 1.
4. Position thermostat knob onto thermostat shaft as shown in Figure 1.

NOTE: The knob will only fit onto shaft in one way.

OPERATING INSTRUCTIONS

IMPORTANT NOTICE: This heater is a major electrical appliance and requires adequate electrical power. The outlet to which this heater is connected must be a 120 volt (AC) circuit protected by a 15 or 20 amp fuse or circuit breaker. No other major electrical appliance should be operated in the same circuit as the heater.

Care must be given in locating and using the heater to avoid blocking the heater in any way to allow air to flow freely through the heater. Keeping the heater clean will also improve the efficiency and prevent overheating - see Maintenance Instructions.

⚠ WARNING ⚠

1. The heater plug must fit tightly into outlet. A loose fitting or worn outlet may allow for the plug connection to heat, damage to the plug and/or outlet and may cause a fire. If outlet is loose or worn, discontinue using heater until the outlet can be replaced.
2. **CAUTION** – High Temperature, Keep Electrical Cords, Drapes, And Other Furnishings Away From Heater. Do not allow curtains or other furnishing to contact heater. Maintain at least 6 inches (152 mm) clearance around the heater at all times.
3. To reduce the risk of fire, do not store or use gasoline or other flammable vapors and liquids in the vicinity of the heater.
4. Do not operate heater without support legs attached as shown in Figure 1.
5. Do not allow heater to operate in any position except as shown in this manual.
6. Do not use this heater near water (as in a wet basement or swimming pool area) or in a very humid environment.
7. This heater is to be used on the floor only. Do not use on a shelf, table, or any location except the floor.

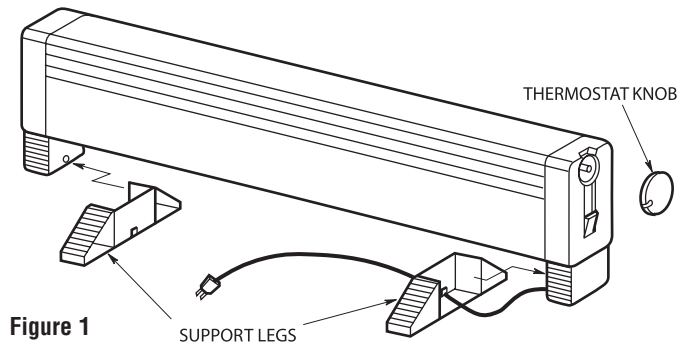


Figure 1

1. Your heater is provided with a Pilot Light (ON/OFF) switch and a temperature control thermostat.
2. To operate your heater simply:
 - a. Plug heater power supply cord into 120 volt outlet (see warning 1).
 - b. Push on/off switch to on position. NOTE: The Pilot Light (ON/OFF) switch will illuminate when in the ON position.
 - c. Rotate thermostat knob in a clockwise direction until it stops.
3. Allow the heater to operate normally until the room temperature is comfortable to you. Then simply rotate the knob counterclockwise until an audible click is heard. The thermostat will automatically cycle the heater on and off as needed to maintain the desired room temperature.

NOTE: You may notice a new smell coming from your heater during initial use. Operate the heater on its highest setting for at least one hour to minimize the new smell. You may also notice it does not heat up immediately. Because of the special tubular element design, it takes a few minutes before you can feel the warmth through the cabinet.

MAINTENANCE INSTRUCTIONS

For efficient and safe operation and to extend the life of your heater it should be cleaned and inspected for damage at least annually (preferably at the beginning of the heater season) or more often in dirty environments. Other than cleaning, your heater requires no other preventative maintenance. The user can perform some basic cleaning of the heater. All other servicing is to be done by qualified service personnel.

⚠ WARNING ⚠

TO PREVENT A POSSIBLE ELECTRIC SHOCK, ALWAYS UNPLUG HEATER FROM OUTLET BEFORE CLEANING OR SERVICING.
ALLOW HEATER TO COOL BEFORE CLEANING TO PREVENT A POSSIBLE BURN.

1. Heater cabinet may be cleaned using a damp cloth to remove dust that may have accumulated on surfaces. Do not use harsh cleaners and waxes on surfaces since these could damage the finish or discolor in use.
2. A vacuum cleaner and /or compressed air may be used to remove dust and lint that may have accumulated inside heater around element fins. If heater must be disassembled for cleaning, use care when cleaning element fins to avoid damaging fins.

CAUTION ⚠

FINS ARE SHARP AND MAY CAUSE CUTS SO AVOID CONTACT.

3. After cleaning and servicing, reassemble by replacing any hardware removed and check unit to make sure it operates properly.

THERMAL SAFETY SWITCH: Your heater is provided with an automatic-resetting thermal safety switch that will disconnect power to the heating element should the heater be placed into an abnormal condition (such as a blockage) to prevent a fire. When the heater cools, the safety switch will reset allowing the heater to return to normal operation.

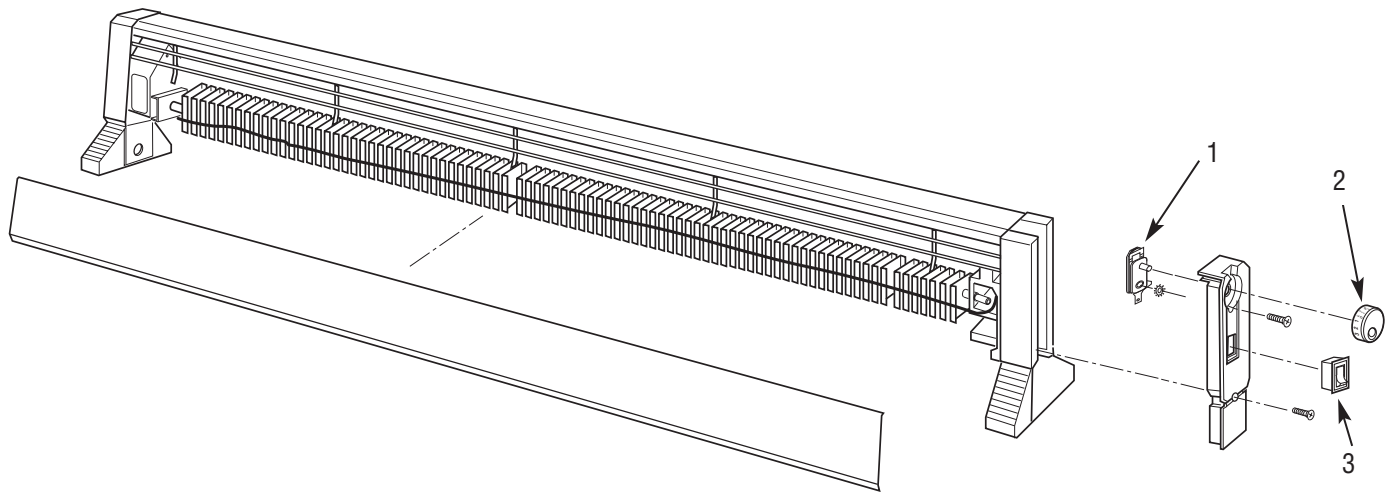


Figure 2 – Repair Parts

Repair Parts List for Portable Electric/Hydronic Baseboard Heater

Reference Number	Description	Part Number	Quantity
1	Thermostat	5813-2001-000	1
2	Knob	3301-2011-001	1
3	Switch	5216-2007-000	1

LIMITED WARRANTY

All products manufactured by Marley Engineered Products are warranted against defects in workmanship and materials for one year from date of installation, except heating elements which are warranted against defects in workmanship and materials for five years from date of installation. This warranty does not apply to damage from accident, misuse, or alteration; nor where the connected voltage is more than 5% above the nameplate voltage; nor to equipment improperly installed or wired or maintained in violation of the product's installation instructions. All claims for warranty work must be accompanied by proof of the date of installation.

The customer shall be responsible for all costs incurred in the removal or reinstallation of products, including labor costs, and shipping costs incurred to return products to Marley Engineered Products Service Center. Within the limitations of this warranty, inoperative units should be returned to the nearest Marley authorized service center or the Marley Engineered Products Service Center, and we will repair or replace, at our option, at no charge to you with return freight paid by Marley. It is agreed that such repair or replacement is the exclusive remedy available from Marley Engineered Products.

THE ABOVE WARRANTIES ARE IN LIEU OF ALL OTHER WARRANTIES EXPRESSED OR IMPLIED, AND ALL IMPLIED WARRANTIES OF MERCHANTABILITY AND FITNESS FOR A PARTICULAR PURPOSE WHICH EXCEED THE AFORESAID EXPRESSED WARRANTIES ARE HEREBY DISCLAIMED AND EXCLUDED FROM THIS AGREEMENT. MARLEY ENGINEERED PRODUCTS SHALL NOT BE LIABLE FOR CONSEQUENTIAL DAMAGES ARISING WITH RESPECT TO THE PRODUCT, WHETHER BASED UPON NEGLIGENCE, TORT, STRICT LIABILITY, OR CONTRACT.

Some states do not allow the exclusion or limitation of incidental or consequential damages, so the above exclusion or limitation may not apply to you. This warranty gives you specific legal rights, and you may also have other rights which vary from state to state.

For the address of your nearest authorized service center, contact Marley Engineered Products in Bennettsville, SC, at 1-800-642-4328. Merchandise returned to the factory must be accompanied by a return authorization and service identification tag, both available from Marley Engineered Products. When requesting return authorization, include all catalog numbers shown on the products.

HOW TO OBTAIN WARRANTY SERVICE AND WARRANTY PARTS PLUS GENERAL INFORMATION

- | | |
|--------------------------------|---|
| 1. Warranty Service or Parts | 1-800-642-4328 |
| 2. Purchase Replacement Parts | 1-800-654-3545 |
| 3. General Product Information | www.marleymep.com |

Note: When obtaining service always have the following:

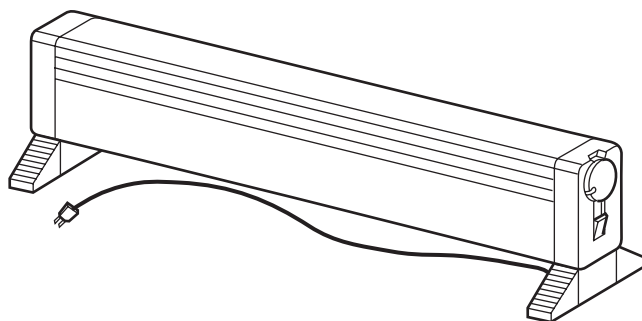
1. Model number of the product
2. Date of manufacture
3. Part number or description



Marley[®]
Engineered Products

470 Beauty Spot Rd. East
Bennettsville, SC 29512 USA

FAHRENHEAT.



Calefactor eléctrico/hidrónico de zócalo portátil



REGISTRO N° E37116

Instrucciones de instalación, operación y mantenimiento

ESPECIFICACIONES

Modelo	Tensión (volts)	Potencia (watts)	Corriente (amperes)	BTU/Hr
FHP0750T	120V	750	6.3	2560
FHP1500T	120V	1500	12.5	5120

INSTRUCCIONES IMPORTANTES



ADVERTENCIA



AL UTILIZAR ARTEFACTOS ELÉCTRICOS, PARA REDUCIR EL RIESGO DE INCENDIO, CHOQUE ELÉCTRICO Y LESIONES PERSONALES DEBEN OBSERVARSE SIEMPRE ALGUNAS PRECAUCIONES BÁSICAS, COMO LAS SIGUIENTES:

1. Lea todas las instrucciones antes de utilizar el calefactor.
2. Utilice este calefactor únicamente en la forma descrita en este manual. Cualquier otra forma de uso no recomendada por el fabricante puede ser causa de incendio, choque eléctrico o daños personales.
3. Enchufe siempre los calefactores directamente en un tomacorriente de pared. No use nunca un cable de extensión ni una toma de energía reubicable (tira de tomacorrientes).
4. No haga funcionar ningún calefactor si el cordón o el enchufe están dañados, o después de que el calefactor haya funcionado mal, o se haya caído o dañado de algún modo. Deseche el calefactor o regrese a un centro de servicio autorizado para su revisión y/o reparación.
5. No tienda el cordón por debajo de las alfombras. No cubra el cordón con alfombrillas, caminos protectores de alfombra o coberturas similares. No encamine el cordón debajo de muebles o artefactos. Disponga el cordón fuera de las zonas de tránsito, y donde nadie pueda tropezar con él.
6. Desenchufe siempre el calefactor cuando no esté en uso.
7. Para desconectarlo, haga girar el termostato hasta la posición BAJO (LO), o pase el interruptor de encendido a la posición APAGADO (OFF). Luego agarre el enchufe (no el cordón) y extráigalo del tomacorriente.
8. Un calefactor tiene en su interior piezas calientes, y piezas en donde se producen arcos o chispas. No lo utilice en áreas en las que se utilice o almacene gasolina o líquidos inflamables.
9. Cuando está en funcionamiento, el calefactor está muy caliente. Para evitar quemaduras, no deje que su piel haga contacto directo con las superficies calientes. Mantenga lejos del calefactor los materiales combustibles como muebles, almohadas, ropas de cama, papeles, ropas y cortinas.
10. Para evitar un posible incendio, no bloquee de ningún modo las entradas o la descarga de aire. No lo utilice en superficies blandas, como una cama, en las que las aberturas puedan quedar bloqueadas.
11. No inserte ni permita que entren objetos extraños en ninguna abertura de ventilación o de descarga, porque esto puede ser causa de choque eléctrico o incendio, o de daños al calefactor.
12. Este calefactor no está destinado para utilizarse en baños, áreas de lavandería u otras ubicaciones interiores húmedas similares. No coloque nunca el calefactor en un lugar desde el que pueda caer en una bañera u otro recipiente con agua.
13. No haga funcionar el calefactor sin tener instaladas sus patas de soporte. Vea las INSTRUCCIONES DE MONTAJE.

GUARDE ESTAS INSTRUCCIONES

INSTRUCCIONES DE MONTAJE

1. Después de extraer el calefactor de su caja, inspecciónelo cuidadosamente para ver si ha sufrido daños durante el transporte. Regrese las unidades dañadas al punto de compra.
2. Extraiga del embalaje que está en la parte inferior del calefactor una pata de soporte plástica y la perilla del termostato. La pata de soporte derecha viene unida al cordón de alimentación eléctrica, y sólo se la debe encajar en su lugar como se muestra en la Figura 1.
3. Coloque la pata de soporte izquierda en el calefactor, y encájela en su posición como se muestra en la Figura 1.
4. Coloque la perilla del termostato en el eje del mismo, como se muestra en la Figura 1.

NOTA: hay una sola manera de instalar la perilla en el eje.

INSTRUCCIONES DE OPERACIÓN

AVISO IMPORTANTE: este calefactor es un artefacto eléctrico importante, y requiere una alimentación eléctrica adecuada. El tomacorriente al que se conecte este calefactor debe estar en un circuito de 120 volts CA protegido por un fusible o interruptor automático de 15 o 20 A. No se debe operar ningún otro artefacto eléctrico importante en el mismo circuito del calefactor.

Debe tenerse cuidado al colocar y utilizar el calefactor, para evitar cualquier tipo de bloqueo y asegurar que el aire circule libremente por él. Mantener el calefactor limpio mejorará también la eficiencia e impedirá el sobrecalentamiento. Vea las Instrucciones de mantenimiento.

⚠ ADVERTENCIA ⚠

1. El enchufe del calefactor debe insertarse en el tomacorriente en forma ajustada. Un ajuste flojo o un tomacorriente gastado pueden hacer que la conexión del enchufe se caliente y dañe el enchufe y/o el tomacorriente, y pueden originar un incendio. Si el tomacorriente está flojo o gastado, interrumpa el uso del calefactor hasta que el tomacorriente se pueda reemplazar.
2. **ATENCIÓN:** alta temperatura. Mantenga lejos del calefactor los cordones de alimentación eléctrica, cortinados y otros elementos del mobiliario. No deje que las cortinas u otros elementos del mobiliario entren en contacto con el calefactor. Mantenga un espacio libre de 15 cm (6 pulgadas) como mínimo alrededor del calefactor en todo momento.
3. Para reducir el riesgo de incendio, no almacene ni use gasolina u otros vapores y líquidos inflamables en las cercanías del calefactor.
4. No haga funcionar el calefactor sin tener instaladas sus patas de soporte, como se muestra en la Figura 1.
5. No deje que el calefactor funcione en ninguna posición que no sea la que se muestra en este manual.
6. No utilice este calefactor cerca del agua (por ejemplo, en un sótano mojado o cerca de una piscina) o en un entorno muy húmedo.
7. Este calefactor es para utilizar únicamente en el piso. No lo use sobre un estante, mesa u otra ubicación que no sea en el piso.

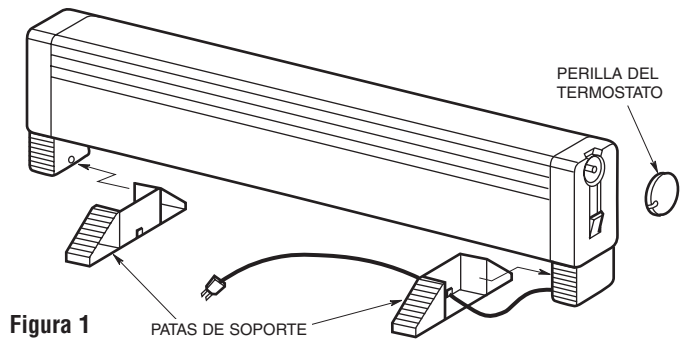


Figura 1

1. Su calefactor cuenta con un interruptor Encendido/Apagado, una luz indicadora de encendido (en el interruptor), luces indicadoras de salida alta y baja, y un termostato de control de temperatura.
2. Para operar su calefactor, sólo necesita hacer lo siguiente:
 - a. Enchufe el cordón de alimentación eléctrica del calefactor en un tomacorriente de 120 volts (vea la Advertencia 1).
 - b. Lleve el interruptor Encendido/Apagado a la posición Encendido. **NOTA:** la luz indicadora de encendido del interruptor se encenderá.
 - c. Haga girar la perilla del termostato en sentido horario hasta que llegue a un tope.
3. Deje funcionar normalmente el calefactor hasta que la temperatura de la habitación le resulte confortable. Luego haga girar la perilla del en sentido antihorario hasta que las luces indicadoras roja y ámbar se apaguen. El termostato conectará automáticamente el calor bajo o alto según sea necesario para mantener la temperatura elegida en la habitación.

NOTA: durante el uso inicial, es posible que note un nuevo aroma que viene de su calefactor. Este aroma debe disiparse después de las primeras horas de funcionamiento. También puede notar que la unidad no calienta de inmediato. Debido al diseño tubular especial de su elemento calefactor, deben transcurrir algunos minutos hasta que usted sienta el calor a través del gabinete.

INSTRUCCIONES DE MANTENIMIENTO

Para garantizar un funcionamiento eficiente y seguro y para extender la vida útil de su calefactor, el mismo debe limpiarse e inspeccionarse para ver si presenta daños una vez al año como mínimo (preferiblemente al comienzo de la temporada de uso del calefactor), o más a menudo en entornos muy cargados de suciedad. Su calefactor no requiere ningún otro mantenimiento preventivo que la limpieza. El usuario puede realizar la limpieza básica del calefactor. Los demás servicios deben estar a cargo de personal de servicio calificado.

⚠️ ADVERTENCIA ⚠️

PARA EVITAR UN POSIBLE CHOQUE ELÉCTRICO, DESENCHUFE SIEMPRE EL CALEFACTOR DEL TOMACORRIENTE ANTES DE LA LIMPIEZA O EL SERVICIO. ANTES DE LIMPIAR, PERMITA QUE EL CALEFACTOR SE ENFRÍE PARA EVITAR UNA POSIBLE QUEMADURA.

1. El gabinete del calefactor puede limpiarse con un paño húmedo para eliminar el polvo que pueda haberse acumulado en las superficies. No utilice limpiadores o ceras agresivas en las superficies, ya que podrían dañar el acabado o alterar el color durante el uso.
2. Para eliminar el polvo y la pelusa que se podrían haber acumulado dentro del calefactor y alrededor de las aletas de los elementos calefactores, puede utilizarse una aspiradora y/o aire comprimido. Si se debe desmontar el calefactor para la limpieza, tenga cuidado al limpiar las aletas del elemento calefactor para evitar dañarlas.

PRECAUCIÓN ⚠️

LAS ALETAS SON AGUZADAS Y PUEDEN CAUSAR CORTES; POR ESO, EVITE EL CONTACTO.

3. Después de la limpieza y el servicio vuelva a montar la unidad cuidando de colocar todos los accesorios de montaje que se quitaron, y verifique que esté funcionando correctamente.

INTERRUPTOR TÉRMICO DE SEGURIDAD: su calefactor está provisto de un interruptor térmico de seguridad con reposición automática, que desconecta la alimentación eléctrica del elemento calefactor en caso de que se encuentre en una condición anormal (como un bloqueo), a fin de prevenir un incendio. Cuando el calefactor se enfríe el interruptor de seguridad efectuará la reposición, para permitir que la unidad vuelva a su operación normal.

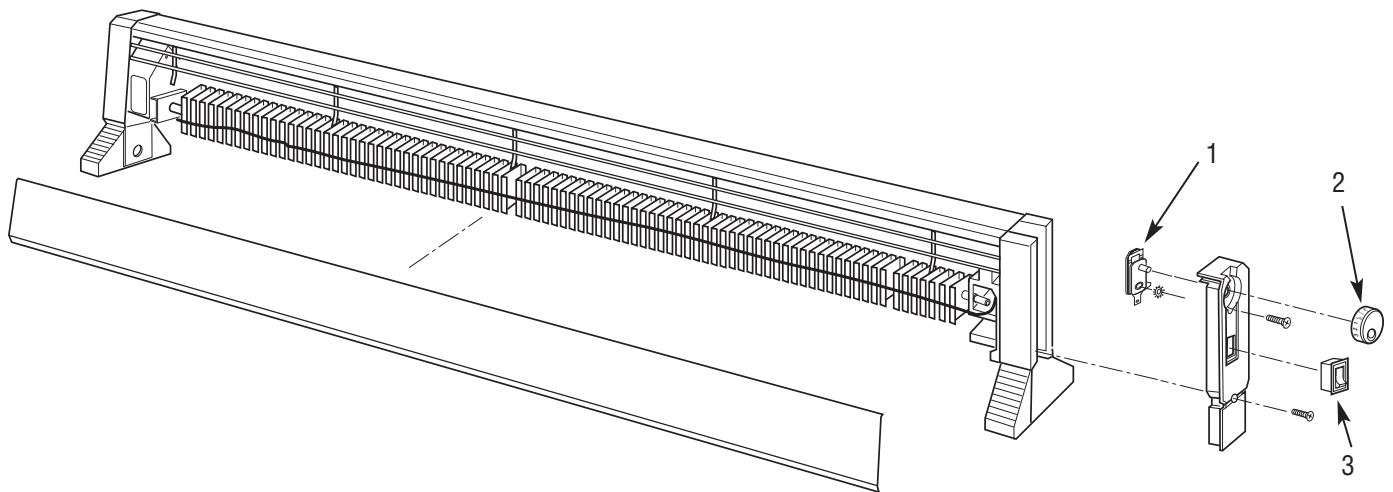


Figura 2. Piezas para reparación

Lista de piezas para reparación para el Calefactor eléctrico/hidráulico de zócalo portátil

Número de referencia	Descripción	Número de parte	Cantidad
1	Termostato	5813-2001-000	1
2	Perilla	3301-2011-001	1
3	Interruptor	5216-2007-000	1

GARANTÍA LIMITADA

Todos los productos fabricados por Marley Engineered Products están garantizados contra defectos de fabricación y de materiales por 1 año desde la fecha de instalación, excepto los elementos calefactores los cuales están garantizados contra defectos en manufactura y materiales durante cinco años a partir de la fecha de instalación. Esta garantía no se aplica a daños debidos a accidente, mal uso o alteración, ni a los casos en que la tensión eléctrica conectada supere a la tensión nominal -indicada en la placa de características- en más de 5 %, ni a equipos que hayan sido instalados o cableados incorrectamente, o mantenidos en forma que no cumpla lo indicado en las instrucciones de instalación del producto. Todo reclamo por trabajos en garantía debe acompañarse con una prueba de la fecha de instalación.

El cliente será responsable de todos los costos incurridos en el retiro o reinstalación de productos, incluyendo los costos de mano de obra y los costos de envío incurridos para regresar productos a un Centro de Servicio de Marley Engineered Products. Dentro de las limitaciones de esta garantía, las unidades que no funcionan deben regresarse al centro de servicio autorizado Marley más cercano, o al Centro de Servicio de Marley Engineered Products, y nosotros lo repararemos o reemplazaremos, a nuestra opción, sin cargo para usted, con el flete de retorno pagado por Marley. Se acuerda que tal reparación o reemplazo es el único recurso que Marley Engineered Products pone a su disposición.

LAS GARANTÍAS EXPUESTAS MÁS ARRIBA TOMAN EL LUGAR DE TODA OTRA GARANTÍA, EXPRESA O IMPLÍCITA, Y POR LA PRESENTE SE DECLINA Y EXCLUYE DE ESTE ACUERDO TODA GARANTÍA IMPLÍCITA DE COMERCIABILIDAD Y ADECUACIÓN A UN PROPÓSITO PARTICULAR QUE EXCEDA LAS GARANTÍAS EXPRESAS ANTEDICHAS. MARLEY ENGINEERED PRODUCTS NO SE HARÁ RESPONSABLE POR DAÑOS CONSIGUIENTES QUE SE PRODUZCAN CON RESPECTO AL PRODUCTO, EN BASE YA SEA A NEGLIGENCIA, AGRAVIO, RESPONSABILIDAD ESTRUCTIVA, O CONTRATO.

Algunos estados o jurisdicciones no permiten la exclusión o limitación de daños incidentales o consiguientes, de modo que la exclusión o limitación expresada más arriba puede no aplicarse a su caso. Esta garantía le da derechos legales específicos, y usted puede tener también otros derechos, que varían de un estado o jurisdicción a otro.

Para obtener la dirección de su centro de servicio autorizado más cercano comuníquese con Marley Engineered Products en Bennettsville, SC, Estados Unidos, llamando al 1-800-642-4328. Toda mercadería regresada a la fábrica debe ser acompañada por una autorización de retorno y una etiqueta de identificación de servicio, disponibles ambas en Marley Engineered Products. Cuando solicite la autorización de retorno, incluya todos los números de catálogo mostrados en los productos.

CÓMO OBTENER SERVICIO EN GARANTÍA, PIEZAS DE REPUESTO E INFORMACIÓN GENERAL

- | | |
|--|---|
| 1. Servicio o repuestos en garantía | 1-800-642-4328 |
| 2. Compra de repuestos | 1-800-654-3545 |
| 3. Información general sobre productos | www.marleymep.com |

Nota: cuando solicite servicio, siempre dé la información que sigue:

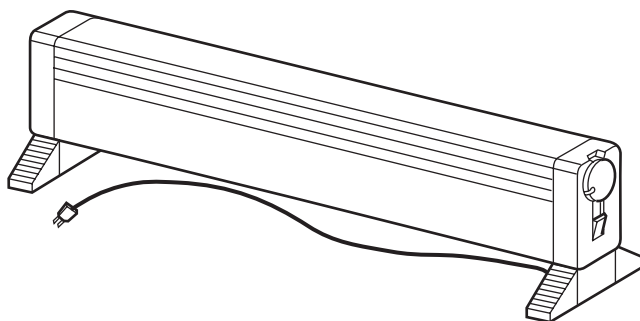
1. Número de modelo del producto
2. Fecha de fabricación
3. Número de parte o descripción



Marley[®]
Engineered Products

470 Beauty Spot Rd. East
Bennettsville, SC 29512 USA

FAHRENHEAT.



Radiateurs-plinthes électriques/ hydroniques portables



Instructions d'installation, d'utilisation et d'entretien

SPÉCIFICATIONS

Modèle	Volts	Watts	Ampères	BTU/H
FHP0750T	120V	750	6.3	2560
FHP1500T	120V	1500	12.5	5120

INSTRUCTIONS IMPORTANTES



AVERTISSEMENT



LORS DE L'UTILISATION D'APPAREILS ÉLECTRIQUES, DES PRÉCAUTIONS DE BASE DOIVENT TOUJOURS ÊTRE SUIVIES AFIN DE RÉDUIRE LE RISQUE DE DÉPART D'INCENDIE, DE COMMOTION ÉLECTRIQUE ET DE BLESSURES AUX PERSONNES, INCLUANT CELLES QUI SUIVENT :

1. Lisez toutes les instructions avant d'installer ou d'utiliser le radiateur.
2. N'utilisez ce radiateur que comme c'est décrit dans ce manuel. Toute autre utilisation non recommandée par le constructeur peut causer un départ d'incendie, une commotion électrique ou des blessures corporelles.
3. Branchez toujours les radiateurs directement dans une prise secteur murale. Ne jamais les utiliser avec un cordon de rallonge ou un boîtier/une barrette de prises relocalisable.
4. Ne faites fonctionner aucun radiateur avec son cordon ou sa fiche secteur en mauvais état, ou après avoir présenté des dysfonctionnements, être tombé ou avec subi de quelconques dommages. Mettez le radiateur au rebut, ou retournez-le à un centre de service agréé pour un examen et/ou une réparation.
5. Ne faites pas passer le cordon d'alimentation sous un tapis. Ne recouvrez pas le cordon avec des carpettes, des passages ou d'autres camouflages. Ne faites pas passer le cordon sous des meubles ou des appareils. Disposez le cordon hors de la zone de trafic et à un endroit où il ne fera pas trébucher.
6. Débranchez toujours le radiateur quand il n'est pas en utilisation.
7. Pour couper le radiateur, tournez son thermostat sur le réglage bas (LO) et basculez son interrupteur M/A sur la position d'arrêt. Puis prenez la fiche (pas le cordon) et sortez-la de la prise secteur.
8. Un radiateur comporte à l'intérieur des parties chaudes, et pouvant produire un arc ou des étincelles électriques. Ne l'utilisez pas dans des zones où de l'essence ou des liquides inflammables sont utilisés.
9. Ce radiateur est chaud quand il est en fonctionnement. Pour éviter des brûlures, ne laissez pas de peau nue toucher ses surfaces chaudes. Maintenez les matières combustibles, comme les meubles, les oreillers et la literie, les papiers, les habits et les rideaux, à distance du radiateur.
10. Pour éviter un possible départ d'incendie, n'obstruez en aucune façon les admissions et les échappements d'air. Ne l'utilisez pas sur des surfaces molles, comme un lit, où des ouvertures pourraient être obstruées.
11. N'insérez pas d'objets étrangers, et ne permettez pas qu'il en entre, dans toute ouverture d'admission ou d'évacuation, car cela peut causer une commotion électrique ou un départ d'incendie, ou endommager le radiateur.
12. Le radiateur n'est pas prévu pour une utilisation dans des salles d'eau, des buanderies ou des pièces d'intérieur similaires (humides). Ne placez jamais le radiateur à un emplacement d'où il pourrait tomber dans une baignoire ou un autre conteneur avec de l'eau.
13. Ne faites pas fonctionner le radiateur sans que ses pattes de support soient montées. Voyez les INSTRUCTIONS DE MONTAGE.

CONSERVEZ CES INSTRUCTIONS

INSTRUCTIONS DE MONTAGE

1. Après avoir sorti le radiateur de son carton, inspectez-le soigneusement pour déceler de possibles dommages dus au transport. Renvoyez les unités endommagées à leur point d'achat.
2. Enlevez une patte de support en plastique et un bouton de thermostat de l'emballage au fond du radiateur. La patte de support du côté droit est déjà montée avec le cordon d'alimentation et n'aura plus besoin que d'être enfilé en place comme montré en figure 1.
3. Adaptez les pattes de support de gauche et de droite sur le radiateur en les encliquetant en place comme montré en Figure 1.
4. Posez le bouton de thermostat sur la tige de thermostat comme montré en Figure 1.

REMARQUE : Ce bouton n'entrera sur la tige que d'une seule façon.

INSTRUCTIONS D'UTILISATION

REMARQUE IMPORTANTE : Ce radiateur est un appareil électrique important qui nécessite une alimentation électrique adéquate. La prise secteur sur laquelle est branché le radiateur doit être l'extrémité d'un circuit en 120 V (CA) protégé par un fusible ou un disjoncteur de 15 ou 20 ampères. Il ne doit pas y avoir d'autre appareil électrique important fonctionnant sur le même circuit que celui du radiateur.

Vous devrez faire attention en positionnant et en utilisant le radiateur pour éviter d'obstruer d'une quelconque manière le flux d'air qui doit circuler librement dans le radiateur. Le fait de maintenir le radiateur propre aidera également à maintenir son efficacité et à éviter une surchauffe. Consultez les instructions d'entretien.

⚠ AVERTISSEMENT ⚠

1. La fiche d'alimentation du radiateur doit s'enfoncer étroitement dans la prise secteur. Un raccordement lâche ou une prise usée peuvent faire que la connexion de la fiche chauffe, avec des dommages pour la fiche et/ou la prise, avec un possible départ d'incendie. Si la prise est lâche ou usée, cessez d'utiliser le radiateur sur cette prise jusqu'à ce qu'elle ait été remplacée.
2. ATTENTION – Du fait de la température élevée, maintenez les cordons électriques, les draperies et autres textiles domestiques à l'écart du radiateur. Ne permettez pas que des rideaux ou d'autres garnitures touchent le radiateur. Gardez un écartement d'au moins 6 pouces (152 mm) autour du radiateur en permanence.
3. Pour réduire le risque de départ d'incendie, n'entreposez pas et n'utilisez pas d'essence ou d'autres produits inflammables sous forme de liquide ou de vapeurs à proximité du radiateur.
4. Ne faites pas fonctionner le radiateur sans que ses pattes de support soient fixées comme montré en Figure 1.
5. Ne faites pas fonctionner le radiateur dans toute position autre que celle montrée dans ce manuel.
6. N'utilisez pas ce radiateur près de l'eau (comme sur un soubassement mouillé ou autour d'une piscine), ou dans un environnement très humide.
7. Ce radiateur doit être utilisé exclusivement au sol. Ne le placez pas sur une étagère, une table, ou sur tout support autre que le sol.

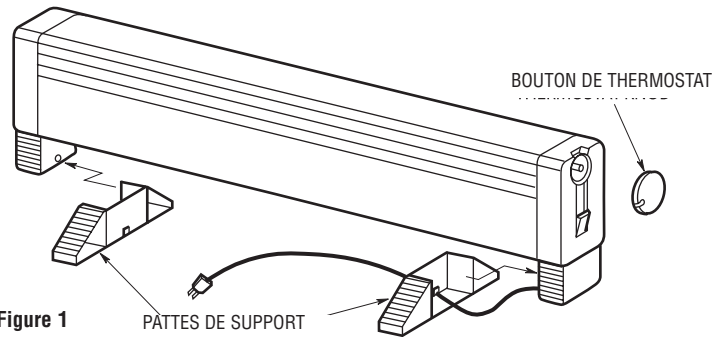


Figure 1

1. Votre radiateur est fourni avec un interrupteur M/A, un voyant témoin de mise sous tension (dans l'interrupteur), des voyants pour régime faible ou fort, et un thermostat de contrôle de température.
2. Pour faire fonctionner votre radiateur, il suffit de :
 - a. Brancher la fiche du cordon d'alimentation dans une prise secteur de 120 V (Voir le premier avertissement).
 - b. Passer l'interrupteur M/A en position de marche (On).
REMARQUE : Le voyant témoin de mise sous tension doit alors être allumé.
 - c. Tourner le bouton du thermostat en sens horaire jusqu'à ce qu'il soit stoppé.
3. Laissez le radiateur fonctionner normalement jusqu'à ce que la température de la pièce vous semble confortable. Puis tournez simplement le bouton du thermostat smartstat un peu en sens antihoraire jusqu'à ce que les voyants rouge et ambre s'éteignent tous les deux. Le thermostat va automatiquement activer le chauffage à régime faible ou fort selon le besoin pour maintenir la température voulue pour la pièce.

REMARQUE : Vous pouvez déceler une nouvelle odeur sortant de votre radiateur à son utilisation initiale. Elle doit disparaître dans les premières heures de fonctionnement. Vous pouvez aussi remarquer qu'il ne chauffe pas immédiatement. Du fait de la conception tubulaire spéciale de son élément, il faut quelques minutes pour que vous ressentiez la chaleur au travers de son coffret.

INSTRUCTIONS D'ENTRETIEN

Pour un fonctionnement efficace et sûr et pour prolonger la durée de service de votre radiateur, il faut le nettoyer et l'inspecter pour des dommages éventuels au moins une fois par an (de préférence au début de la saison de chauffage), ou plus souvent dans des environnements sales. En dehors de ce nettoyage, votre radiateur ne demande pas d'autre entretien préventif. L'utilisateur peut effectuer lui-même un nettoyage élémentaire du radiateur. Toute autre intervention est réservée au personnel de service qualifié.

⚠ AVERTISSEMENT ⚠

POUR ÉVITER UN CHOC ÉLECTRIQUE, DÉBRANCHEZ TOUJOURS LE RADIATEUR DE LA PRISE SECTEUR AVANT TOUTE INTERVENTION DE NETTOYAGE OU DE SERVICE.
LAISSER LE RADIATEUR REFROIDIR AVANT DE LE NETTOYER POUR ÉVITER DE POSSIBLES BRÛLURES.

1. Le carter de radiateur peut être nettoyé en utilisant un chiffon humide pour enlever la poussière qui peut s'être accumulée sur les surfaces. N'utilisez pas de nettoyeurs forts ni de cires sur les surfaces car cela pourrait endommager leur finition ou la décolorer à l'usage.
2. Un aspirateur et/ou de l'air comprimé peuvent être utilisés pour enlever la poussière et la peluche qui peuvent s'être accumulées dans le radiateur autour des ailettes d'élément. Si le radiateur a besoin d'être démonté pour son nettoyage, faites attention en nettoyant les ailettes d'élément pour ne pas les abîmer.

ATTENTION ⚠

LES AISETTES SONT TRANCHANTES ET PEUVENT CAUSER DES COUPURES, ÉVITEZ DONC DE LES TOUCHER DIRECTEMENT

3. Après l'intervention de nettoyage ou de service, remettez bien en place au remontage toute la visserie enlevée, et vérifiez le bon fonctionnement des unités.

THERMOCONTACT DE SÉCURITÉ : Votre radiateur est fourni avec un thermocontact de sécurité à restauration automatique qui coupe l'alimentation vers l'élément de chauffe si le radiateur se trouve dans une condition anormale (comme une obstruction), afin d'éviter un départ d'incendie. Quand le radiateur s'est refroidi, ce thermocontact se restaure et permet au radiateur de revenir en fonctionnement normal.

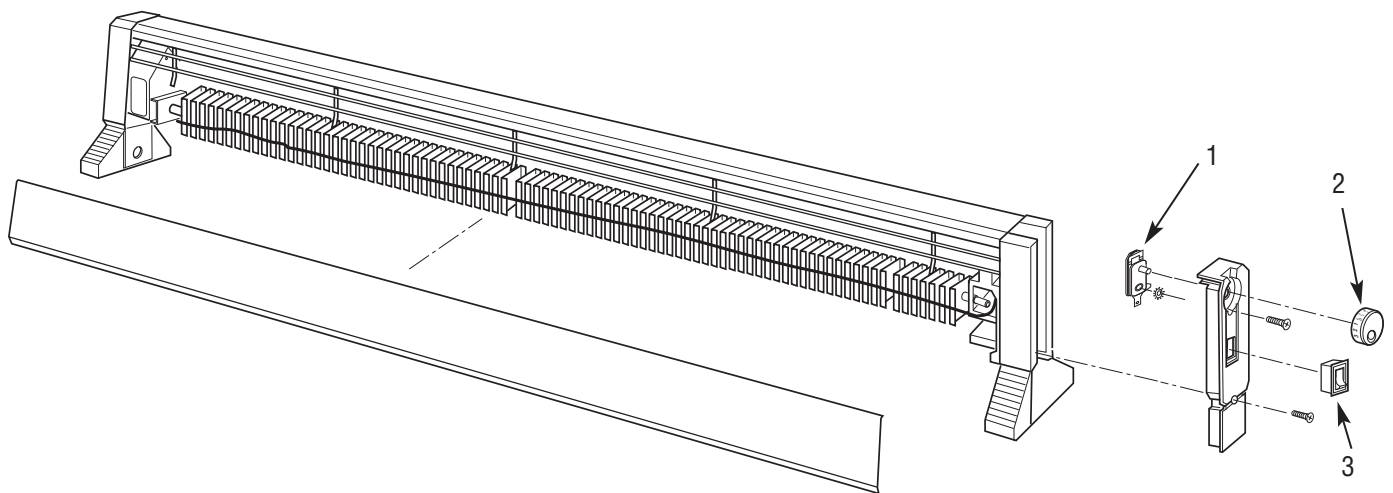


Figure 2 – Pièces de rechange

Liste de pièces de rechange pour radiateur-plinthe électrique/hydronique portable

N° de référence	Description	Numéro de pièce	Quantité
1	Thermostat	5813-2001-000	1
2	Bouton	3301-2011-001	1
3	Commutateur	5216-2007-000	1

GARANTIE LIMITÉE

Tous les produits fabriqués par Marley Engineered Products sont garantis contre des défauts dus à la main d'œuvre et aux matériaux pendant un an à partir de la date d'installation, saufs les éléments de chauffe qui sont garantis de la même façon pendant cinq ans. Cette garantie ne s'applique pas pour des dommages résultant d'accident, de mésusage ou d'altération ; ni si la tension secteur envoyée fait 5 % ou plus au-dessus de la tension nominale de la plaque signalétique ; ni sur l'équipement est incorrectement installé ou câblé, en violation avec les instructions d'installation. Toutes les demandes d'exercice de la garantie devront être accompagnées de la preuve de date d'installation.

Le client doit être responsable de tous les coûts occasionnés pour le démontage ou la réinstallation des produits, incluant les coûts de main-d'œuvre, et les coûts d'expédition pour renvoyer les produits au centre de service de Marley Engineered Products. Dans le cadre des limitations de cette garantie, les unités ne fonctionnant pas doivent être renvoyées au centre de service agréé Marley le plus proche, ou directe au centre de service de Marley Engineered Products, où ils seront réparés ou remplacés, à notre choix, sans frais pour vous avec le port de retour payé par Marley. Il est convenu que cette réparation ou ce remplacement sera le seul remède à attendre de Marley Engineered Products.

LES GARANTIES QUI PRÉCÈDENT TIENNENT LIEU DE TOUTES LES AUTRES GARANTIES, EXPLICITES OU IMPLICITES, ET TOUTES LES GARANTIES IMPLICITES DE VALEUR MARCHANDE ET D'ADÉQUATION POUR UNE FINALITÉ SPÉCIFIQUE QUI EXCÉDERAIENT LES DISPOSITIONS DE GARANTIE PRÉCÉDEMMENT ÉNONCÉES SONT ICI REJETÉES ET EXCLUES DE CET ACCORD. MARLEY ENGINEERED PRODUCTS NE SERA PAS TENU POUR RESPONSABLE DES DOMMAGES CONSÉCUTIFS SURVENANT EN RELATION AVEC LE PRODUIT, QU'ILS SOIENT À BASE DE NÉGLIGENCE, TORT, RESPONSABILITÉ PURE OU CONTRACTUELLE.

Certains États ne permettent pas l'exclusion ou la limitation des dommages consécutifs ou annexes, de ce fait l'exclusion ou la limitation qui précède peut ne pas s'appliquer à votre cas. Cette garantie vous donne des droits légaux spécifiques, qui varient d'un État à un autre.

Pour obtenir l'adresse de votre centre de service agréé le plus proche, contactez Marley Engineered Products à Bennettsville, SC, USA, au 1-800-642-4328. Toute marchandise retournée à l'usine doit être accompagnée d'une autorisation de renvoi et d'une étiquette d'identification pour le service, ces deux documents étant disponibles auprès de Marley Engineered Products. En demandant une autorisation de retour, fournissez tous les numéros de catalogue indiqués sur les produits.

COMMENT OBTENIR DU SERVICE ET DES PIÈCES DANS LE CADRE DE LA GARANTIE ET DES INFORMATIONS GÉNÉRALES

- | | |
|--|---|
| 1. Service et pièces sous garantie | 1-800-642-4328 |
| 2. Pièces détachées à acheter | 1-800-654-3545 |
| 3. Informations générales sur les produits | www.marlymep.com |

Remarque : Pour obtenir le service sous garantie vous devez toujours avoir préparé :

1. Référence de modèle du produit
2. Date de fabrication
3. Numéro ou description de pièce



Marley®
Engineered Products

470 Beauty Spot Rd. East
Bennettsville, SC 29512 USA