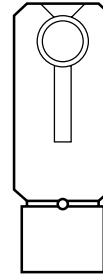
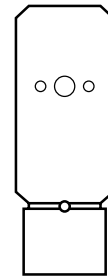




**Marley**  
Engineered Products



T1 & T2



T1TPH & T2TPH

# Thermostats

For Use on "D" Series Commercial and Electric/Hydronic Baseboard Heaters

  
FILE #E37116

## Installation & Maintenance Instructions

Dear Owner,

*Congratulations! Thank you for purchasing this new product manufactured by a division of Marley Engineered Products. You have made a wise investment selecting the highest quality product in the heating industry. Please carefully read and follow the installation and maintenance directions shown in this manual. You should enjoy years of efficient heating comfort with this product from Marley Engineered Products... the industry's leader in design, manufacturing, quality and service.*

*... The Employees of  
Marley Engineered Products*

### **WARNING**

**Read Carefully** - This instruction sheet contains vital information for the proper installation, and use of this device. Failure to follow these instructions could result in severe bodily harm or property damage. Keep this manual for future reference.

1. BE SURE ELECTRIC POWER IS DISCONNECTED AT MAIN FUSE OR CIRCUIT BREAKER DISTRIBUTION PANEL BEFORE INSTALLATION OR SERVICING AND ALLOW HEATER TO COOL.
2. THE INSTALLATION MUST COMPLY WITH APPLICABLE LOCAL AND NATIONAL ELECTRIC CODES AND UTILITY REQUIREMENTS.
3. REFER TO INSTALLATION INSTRUCTIONS PROVIDED WITH THE HEATER WHEN INSTALLING THESE ACCESSORIES.
4. CHECK ACCESSORY AND HEATER NAMEPLATE TO VERIFY POWER REQUIREMENTS MATCH POWER SUPPLY COMING TO HEATER AND ACCESSORY. MAKE SURE TOTAL POWER REQUIREMENTS DO NOT EXCEED RATINGS OF ACCESSORY.

**SAVE THESE INSTRUCTIONS**

**NOTE:** It is recommended that no more than one thermostat be used in each room (area).

## INSTALLATION

1. The thermostat can be installed in either end of the heater that the power wiring is brought into.
2. Remove selected junction box end cap (Figure 1) and discard; save screw.

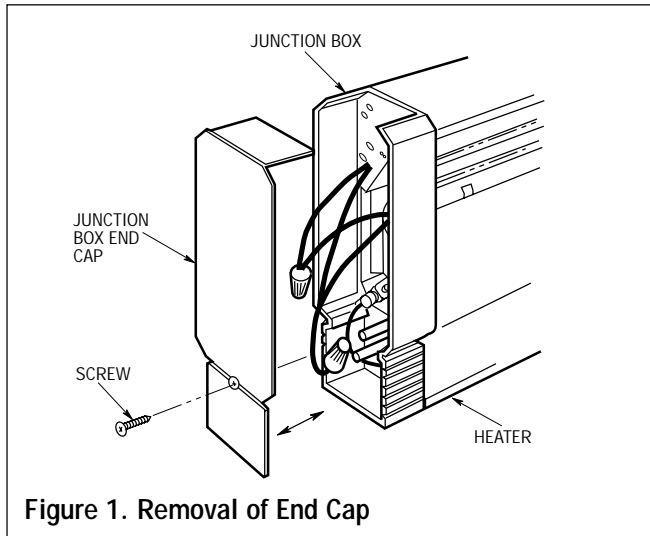


Figure 1. Removal of End Cap

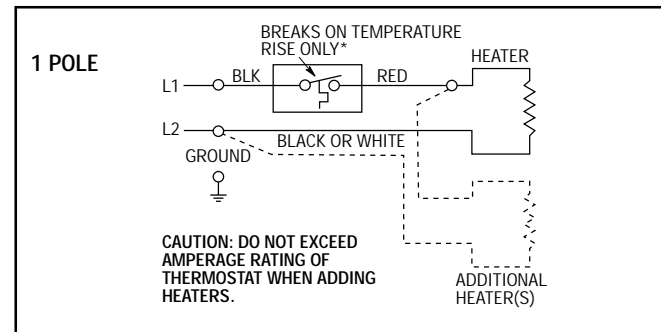
3. If the thermostat is controlling more than one heater, the total of all heater amperage ratings (Table 1) cannot exceed 25 amps at 120 volts A.C. thru 277 volts A.C. Refer to Table 2 for correct wire, circuit breaker, or fuse sizing.

Table 1

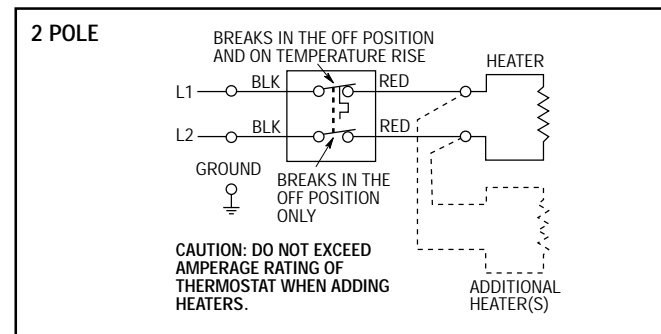
Model	Amps	Model	Amps
500	4.17	1250	10.42
508	2.40	1258	6.01
504	2.08	1254	5.21
507	1.81	1257	4.51
750	6.25	1500	12.50
758	3.61	1508	7.21
754	3.13	1504	6.25
757	2.71	1507	5.42
1000	8.33	2008	9.62
1008	4.81	2004	8.33
1004	4.17	2007	7.22
1007	3.61		

Total Amps	Minimum AWG Wire Size (Copper)	Circuit Breaker or Fuse Size
0 thru 12	#14	15 Amp
12.1 thru 16	#12	20 Amp
16.1 thru 24	#10	30 Amp

4. Connect thermostat to baseboard heater and power wiring per wiring diagram using properly sized listed wire nuts.
5. Fold wires back into wiring compartment and install the thermostat assembly in place of the discarded junction box end cap. Reuse the screw to hold the end cap in place.
6. Reconnect power at main fuse or circuit breaker distribution panel.



\*Single line break thermostats DO NOT have an "OFF" position and will operate at a temperature below its minimum set point.



### OPERATION CHECK

1. After your electric baseboard heating system has been completely installed, all thermostats, whether mounted on the wall or in the baseboard, should be turned to "LOW" or "OFF". Then turn on breakers or install fuses. Wait 3 to 5 minutes and check to see that none of the heaters are operating. Should any of the heaters be operating, disconnect power and check your wiring. If none are operating, then turn the thermostats to the highest position and wait another 3 to 5 minutes. Then check to see that all heaters are in operation. Should any not be operating, again disconnect power and check your wiring.
2. Allow entire system to operate steadily for 1/2 hour. This should remove all residue from manufacturing. (Some smoking may occur).
3. Select the setting for your comfort on all thermostats.
4. Your electric heating system has many advantages, one of which is zone or room by room control. If you desire to keep a seldom used room at a lower temperature this may be done by lowering the thermostat setting and closing the door. However, DO NOT try to control different rooms at different temperatures unless the doors are kept closed. This will tend to increase operating cost and decrease comfort. It is advisable, if rooms are kept open, that all thermostats have the same setting. By following these instructions you will enjoy greater comfort.

### SELECTION CHART

Model Number	Description
T1	Single Pole Snap Action Thermostat Assembly. Rating - 25 Amps at 120V through 277 VAC. NOTE: Thermostat Comes Assembled to End Cap.
T2	Double Pole Snap Action Thermostat Assembly. Rating - 25 Amps at 120V through 277 VAC. NOTE: Thermostat Comes Assembled to End Cap.
T1TPH	Same as Model T1 Except Tamperproof Version.
T2TPH	Same as Model T2 Except Tamperproof Version.

## LIMITED WARRANTY

All products manufactured by Marley Engineered Products are warranted against defects in workmanship and materials for one year from date of installation. This warranty does not apply to damage from accident, misuse, or alteration; nor where the connected voltage is more than 5% above the nameplate voltage; nor to equipment improperly installed or wired or maintained in violation of the product's installation instructions. All claims for warranty work must be accompanied by proof of the date of installation.

The customer shall be responsible for all costs incurred in the removal or reinstallation of products, including labor costs, and shipping costs incurred to return products to Marley Engineered Products Service Center. Within the limitations of this warranty, inoperative units should be returned to the nearest Marley authorized service center or the Marley Engineered Products Service Center, and we will repair or replace, at our option, at no charge to you with return freight paid by Marley. It is agreed that such repair or replacement is the exclusive remedy available from Marley Engineered Products.

THE ABOVE WARRANTIES ARE IN LIEU OF ALL OTHER WARRANTIES EXPRESSED OR IMPLIED. AND ALL IMPLIED WARRANTIES OF MERCHANTABILITY AND FITNESS FOR A PARTICULAR PURPOSE WHICH EXCEED THE AFORESAID EXPRESSED WARRANTIES ARE HEREBY DISCLAIMED AND EXCLUDED FROM THIS AGREEMENT. MARLEY ENGINEERED PRODUCTS SHALL NOT BE LIABLE FOR CONSEQUENTIAL DAMAGES ARISING WITH RESPECT TO THE PRODUCT, WHETHER BASED UPON NEGLIGENCE, TORT, STRICT LIABILITY, OR CONTRACT.

Some states do not allow the exclusion or limitation of incidental or consequential damages, so the above exclusion or limitation may not apply to you. This warranty gives you specific legal rights, and you may also have other rights which vary from state to state.

For the address of your nearest authorized service center, contact Marley Engineered Products, in Bennettsville, SC, at 1-800-642-4328. Merchandise returned to the factory must be accompanied by a return authorization and service identification tag, both available from Marley Engineered Products. When requesting return authorization, include all catalog numbers shown on the products.

---

## HOW TO ORDER REPAIR PARTS

In order to obtain any needed repair or replacement parts, warranty service or technical information, please contact Marley Engineered Products Service Center, 470 Beauty Spot Road East, Bennettsville, SC 29512 USA. Or, call toll-free 1-800-642-HEAT.

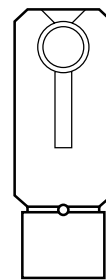
When ordering repair parts, always give the information listed as follows:

1. The Part Number
2. The Model Number
3. The Part Description
4. Date of Manufacture

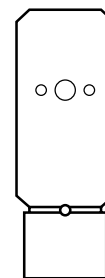


**Marley**  
Engineered Products

SPX Corporation  
470 Beauty Spot Rd. East  
Bennettsville, SC 29512 USA



T1 & T2



T1TPH & T2TPH

# Thermostats

Pour Série « D » et à Caloporteur Liquide

Homologué U.L. et C-UL  
Dossier E37116

## Instructions d'installation

*Cher utilisateur,*

*Félicitations ! Nous vous remercions d'avoir fait l'acquisition de ce nouveau produit fabriqué par une division de Marley Engineered Products. Vous avez fait un bon investissement en choisissant un appareil de qualité imbattable. Veuillez lire attentivement et suivre scrupuleusement les consignes de ce manuel concernant l'installation et l'entretien. Nous sommes sûrs que vous bénéficierez de nombreuses années de confort grâce à cet appareil de chauffage efficace de Marley Engineered Products... le numéro 1 du secteur du chauffage en matière de conception, fabrication, qualité et service.*

*... Les employés de  
Marley Engineered Products*

### **AVERTISSEMENT**

**Lisez ce manuel attentivement avant d'installer ou de faire fonctionner cet appareil. Si vous ne respectez pas ces instructions, il y a risque de blessures graves et de dommages. Conservez ce manuel pour consultation ultérieure.**

1. AVANT L'INSTALLATION OU LA MAINTENANCE, ASSUREZ-VOUS QUE L'ALIMENTATION EST COUPÉE AU PANNEAU PRINCIPAL DE FUSIBLES OU DE DISJONCTEURS ET LAISSEZ REFROIDIR LE RADIATEUR.
2. L'INSTALLATION DOIT ÊTRE CONFORME AUX EXIGENCES PERTINENTES DES CODES LOCAUX, DU CODE LE L'ÉLECTRICITÉ ET DES NORMES DU FOURNISSEUR D'ÉLECTRICITÉ.
3. CONSULTEZ LES INSTRUCTIONS D'INSTALLATION

DU RADIATEUR LORSQUE VOUS INSTALLEZ CES

**CONSERVER CETTE NOTICE**

ACCESSOIRES.

4. ASSUREZ-VOUS QUE LES CARACTÉRISTIQUES NOMINALES INDIQUÉES SUR LA PLAQUE SIGNALÉTIQUE DE L'ACCESSOIRE ET DU RADIATEUR CORRESPONDENT À CELLES DU RÉSEAU AUQUEL ILS SONT BRANCHÉS. ASSUREZ-VOUS QUE LA CHARGE TOTALE COMMANDÉE NE DÉPASSE PAS LES CARACTÉRISTIQUE NOMINALES DE L'ACCESSOIRE.

**NOTE:** Il n'est pas recommandé d'utiliser plus d'un thermostat par pièce (ou par zone).

## INSTALLATION

1. On peut installer le thermostat à l'une ou l'autre des extrémités du radiateur où est effectué le branchement.
2. Enlevez le couvercle latéral de la boîte de jonction choisie (voir la figure 1) et mettez-le au rebut. Conservez la vis.

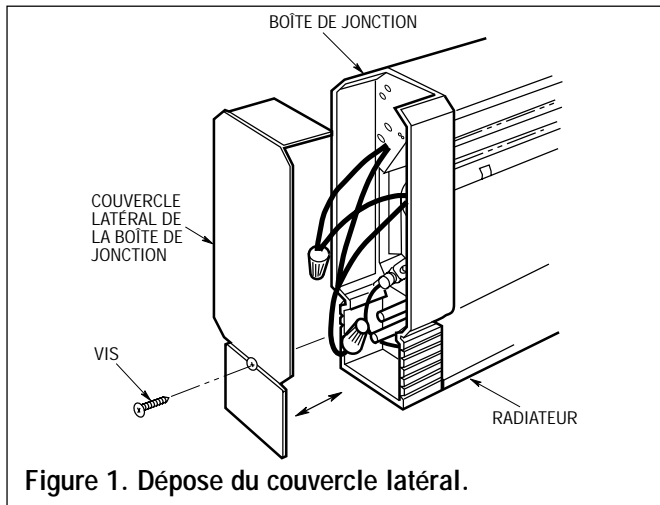


Figure 1. Dépose du couvercle latéral.

3. Si le thermostat commande plus d'un radiateur, le courant total des radiateurs ne doit pas dépasser 25 A sous 120 à 277 V c.a. Le tableau 2 indique les valeurs appropriées en ce qui a trait à la section de conducteur et au courant nominal du disjoncteur ou du fusible.

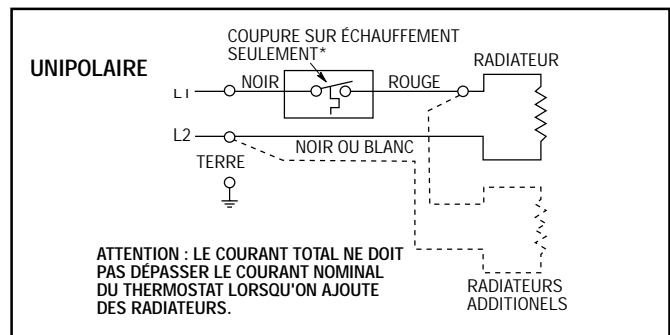
Table 1

Modèle	Amps	Modèle	Amps
500	4,17	1250	10,42
508	2,40	1258	6,01
504	2,08	1254	5,21
507	1,81	1257	4,51
750	6,25	1500	12,50
758	3,61	1508	7,21
754	3,13	1504	6,25
757	2,71	1507	5,42
1000	8,33	2008	9,62
1008	4,81	2004	8,33
1004	4,17	2007	7,22
1007	3,61		

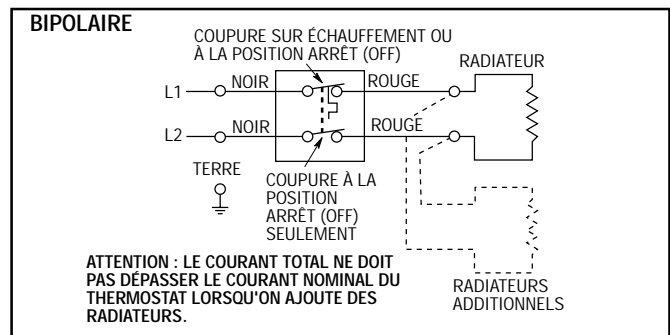
Table 2

Courant Total, A	Section Nominale AWG (Conducteurs en Cuivre)	Courant Nominal du Disjoncteur ou du Fusible
0 à 12	#14	15 Amp
12,1 à 16	#12	20 Amp
16,1 à 24	#10	30 Amp

4. Reconnectez le thermostat au radiateur et aux câbles d'alimentation selon le schéma de câblage au moyen de connecteurs tire-bouchon homologués de grosseur appropriée.
5. Repoussez les conducteurs dans la boîte de jonction et posez l'ensemble thermostat à la place du couvercle latéral enlevé. Fixez le nouveau couvercle latéral au moyen de la vis conservée.
6. Rétablissez l'alimentation au panneau principal de fusibles ou de disjoncteurs.



\*Les thermostats unipolaires n'ont pas de position Arrêt (OFF) et peuvent se déclencher à une température inférieure à celle du réglage minimum.



## VÉRIFICATION DU FONCTIONNEMENT

1. Une fois tous les radiateurs installés, réglez tous les thermostats (muraux ou intégrés au radiateur) à la position Bas ou Arrêt. Placez les disjoncteurs à la position Marche ou posez les fusibles. Attendez 3 à 5 min pour vous assurer qu'aucun radiateur n'est sous tension. Si un radiateur est sous tension, coupez l'alimentation et vérifiez les connexions. Si aucun radiateur n'est sous tension, réglez les thermostats au maximum et attendez 3 à 5 min. Assurez-vous que tous les radiateurs sont sous tension. S'il y a un radiateur hors tension, coupez l'alimentation et vérifiez les connexions.
2. Laissez les radiateurs chauffer de façon continue pendant environ 1/2 h pour faire évaporer les produits résiduels de fabrication (cela peut entraîner un léger dégagement de fumée).
3. Réglez tous les thermostats à la température d'ambiance désirée.
4. Votre installation de chauffage comporte beaucoup d'avantages dont le réglage de la température d'ambiance par pièce ou par zone. Si une pièce est rarement utilisée et que vous désirez la laisser à une température inférieure, il suffit de baisser le réglage du thermostat et de fermer la porte. Par contre, il ne faut pas essayer de régler des pièces différentes à des températures différentes si on ne garde pas les portes fermées car cela augmente les coûts de chauffage et nuit au confort. Si vous gardez les portes des pièces ouvertes, il est conseillé de régler tous les thermostats à la même température. Suivez ces instructions pour un confort optimal.

## TABLEAU DE SÉLECTION

N° de Modele	Description
T1	Ensemble thermostat unipolaire à rupture brusque 25 A, 120 à 277 V c.a. NOTE : Le thermostat est fixé au couvercle latéral en usine.
T2	Ensemble thermostat bipolaire à rupture brusque 25 A, 120 à 277 V c.a. NOTE : Le thermostat est fixé au couvercle latéral en usine.
T1TPH	Comme T1 mais inviolable.
T2TPH	Comme T2 mais inviolable.

### GARANTIE LIMITÉE

Tous les produits mentionnés dans la présente notice sont garantis contre tout vice de matière et de construction pour une durée d'une année à partir de la date de montage. Cette garantie ne s'applique pas aux dommages provoqués par un accident, une mauvaise utilisation ou une modification; elle ne s'applique pas non plus lorsque l'appareil a été branché sur un courant de tension supérieure de plus de 5% à la tension indiquée sur la plaque signalétique, ni à du matériel incorrectement monté, câblé ou entretenu, des instructions de l'installation du produit. Toute réclamation dans le cadre de la garantie doit être accompagnée d'une preuve de la date de montage.

Les frais de démontage et de remontage des produits, y compris de main-d'oeuvre ainsi que les frais d'expédition à un centre de réparation Marley Engineered Products seront à la charge du client. Retourner, dans les limites de cette garantie, l'appareil en panne, à l'atelier de réparations agréé Marley le plus proche ou au Centre de réparations Marley Engineered Products et nous le réparerons ou le remplacerons à notre choix, sans frais pour vous, l'expédition de retour étant à notre charge. Il est entendu que la réparation ou le remplacement constitue le remède exclusif fourni par Marley Engineered Products.

LES GARANTIES CI-DESSUS REMPLACENT TOUTES LES AUTRES GARANTIES EXPLICITES OU IMPLICITES ET TOUTES LES GARANTIES IMPLICITES DE QUALITÉ MARCHANDE ET D'ADAPTATION À UN BUT PARTICULIER DÉPASSANT LES GARANTIES EXPLICITES SUS-MENTIONNÉES SONT REJETÉES ET EXCLUES DE CE CONTRAT. MARLEY ENGINEERED PRODUCTS NE SERA PAS RESPONSABLE DES DOMMAGES INDIRECTS PROVOQUÉS PAR LE PRODUIT, QUE LA RÉCLAMATION SE FONDE SUR UNE FAUTE, LA NÉGLIGENCE, LA STRICTE RESPONSABILITÉ OU LE CONTRAT.

Certains états ne permettent pas les exclusions ou les limites aux dommages indirects ou consécutifs; les exclusions ou limites exposées ci-dessus risquent donc de ne pas s'appliquer à vous. Cette garantie vous donne des droits spécifiques face à la loi et vous pouvez disposer d'autres droits, variables d'un état à un autre.

Pour obtenir l'adresse du centre de réparation autorisé le plus proche, appelez Marley Engineered Products à Bennettsville, SC, États-Unis, au 1-800-642-4328. Les marchandises retournées à l'usine doivent être accompagnées du numéro d'autorisation et de l'étiquette d'identification du service, tous deux fournis par Marley Engineered Products. Inclure toutes les références figurant sur les produits dans toute demande d'autorisation de retour.

### COMMENT COMMANDER DES PIÈCES DE RECHANGE

Afin d'obtenir des pièces détachées ou de remplacement, une réparation sous garantie ou un renseignement technique, veuillez contacter Marley Engineered Products Service Center sans frais en appelant le 1-800-642-HEAT.

Pour commander des pièces détachées, toujours mentionner les informations indiquées ci-dessous:

1. La référence de la pièce
2. Le numéro du modèle
3. La description de la pièce
4. La date de fabrication



**Marley**  
Engineered Products

SPX Corporation  
470 Beauty Spot Rd. East  
Bennettsville, SC 29512 USA