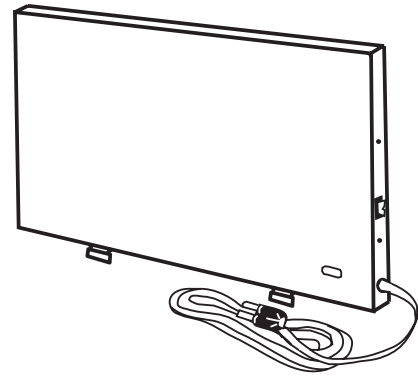




Marley[®]
Engineered Products



202SLC Radiant Desk Heater

Installation, Operation & Maintenance Instructions

GENERAL

This radiant heater is designed to provide supplemental heat in small areas such as offices and may be used as an under desk heater. However, care must be taken to avoid blocking heater or covering it with any thing that could allow it to build up heat – See warnings.

IMPORTANT INSTRUCTIONS



WARNING



When using electrical appliances, basic precautions should always be followed to reduce the risk of fire, electric shock, and injury to persons, including the following:

1. Read all instructions before using this heater.
2. This heater is hot when in use. To avoid burns, do not let bare skin touch hot surfaces.
3. Keep combustible materials such as furniture, pillows, bedding, papers, clothes, and curtains at least 3 feet away from front of heater and keep them away from the sides and rear.
4. Extreme caution is necessary when any heater is used by or near children or invalids and whenever the heater is left operating and unattended.
5. Always turn heater off at switch and unplug heater from outlet when not in use.
6. Do not operate any heater with a damaged cord or plug or after the heater malfunctions, has been dropped or damaged in any manner. Discard heater, or return to authorized service facility for examination and/or repair.
7. Do not use this heater outdoors.
8. This heater is not intended for use in bathrooms, laundry areas and similar indoor locations. Never locate heater where it may fall into a bathtub or other water container.
9. Do not run cord under carpeting. Do not cover cord with throw rugs, runners, or similar coverings. Do not route cord under furniture or appliances. Arrange cord away from traffic area and where it will not be tripped over.
10. Some models are provided with a three blade grounded plug (see Figure 1). If provided with a grounded plug, always connect to a properly grounded outlet only.
11. A heater has hot and arcing or sparking parts inside. Do not use it in areas where gasoline, paint, or flammable liquids are used or stored.
12. Check heater cord and plug connections. Faulty wall outlet connections or loose plugs can cause the outlet or plug to overheat. Be sure the plug fits tight in the outlet. Heaters draw more current than small appliances, therefore overheating of the outlet may occur even if it has not occurred with the use of other appliances. If plug outlet or faceplate is HOT, discontinue use and have qualified electrician check/replace the faulty outlet.
13. Always plug heater directly into a wall outlet/receptacle. Never use with an extension cord or relocatable power tap (outlet/power strip).
14. If this heater is to be used in damp areas such as basements or garages, a ground fault circuit must be provided.
15. Do not make holes in the heater. Damage to internal electrical components or electric shock hazards may occur and this will void your warranty.
16. Use this heater only as described in this manual. Any other use not recommended by the manufacturer may cause fire, electric shock, or injury to persons.
17. This heater is provided with a safety thermal limit control which will automatically shut off the heater in the event of overheating. Should the thermal limit activate a red alarm light located on the front panel near the ON-OFF switch will illuminate to indicate that the heater has overheated and cycled off on this safety device. To reset, switch the heater off and unplug for approximately 15 minutes. Plug in and turn on switch to resume normal operation. Should the unit overheat and activate the limit, the cause of the overheating should be determined before further operation. The heater can only be used in the vertical position or tilted back slightly when used with built in stand.

SAVE THESE INSTRUCTIONS

INSTALLATION INSTRUCTIONS

This heater operates in upright position only. For mounting heater to desk, apply velcro to top of heater back, one piece near each corner. Remove backing from back of velcro and press firmly against the desired position on the desk. Normal position is against the desk knee-well panel with the top of the heater at knee height. To remove, pull bottom of heater firmly away from desk. Heater can be restored to original position by once again attaching to velcro. The leg on the back swings out to support the heater when used as a portable heater.

OPERATING INSTRUCTIONS

1. Heaters are provided with flexible cord with a grounded 2 blade plug (as shown in Figure 1) and built-in ON/OFF switch. This heater is for use at 120 V AC only.
2. An adapter as shown at C in Figure 1 is available for connecting three-blade grounding-type plugs to two-slot receptacles. The green grounding plug extending from the adapter must be connected to a permanent ground such as a properly grounded outlet box. The adapter should not be used if a three-slot grounded receptacle is available.
3. Occasionally a new heater will emit a slight "new smell" odor during initial use. This smell should dissipate within the first hour of use.
4. Always unplug heater when not in use. When heaters are not to be used for an extended period of time, cord should be coiled and tied to prevent damage and heater should be stored in a safe location.

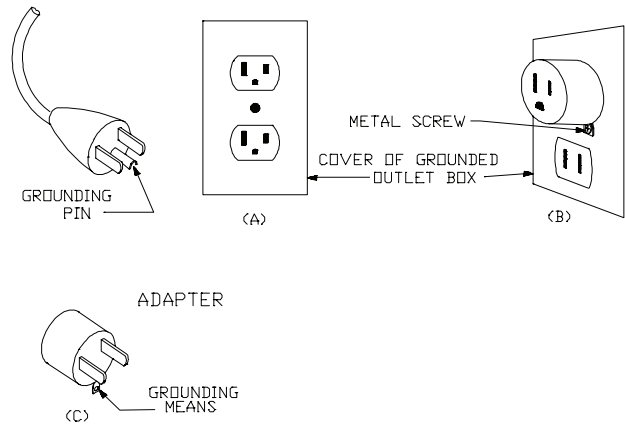


Figure 1

MAINTENANCE INSTRUCTIONS

1. If heater fails to operate or if heater or power cord becomes damaged, unplug and discontinue use. DO NOT attempt to repair the heater. There are no user-serviceable parts inside.
2. If the heater fails during the warranty period, return to place of purchase or to the factory as outlined in the LIMITED WARRANTY statement below.
3. Heater may be cleaned using a damp cloth or sponge and a mild detergent. Never submerge or soak heater in water. Always turn heater off and unplug before cleaning. Heaters may be repainted if desired. Use only high temperature water based acrylic paints.

LIMITED WARRANTY

All products manufactured by Marley Engineered Products are warranted against defects in workmanship and materials for one year from date of installation, except heating elements which are warranted against defects in workmanship and materials for five years from date of installation. This warranty does not apply to damage from accident, misuse, or alteration; nor where the connected voltage is more than 5% above the nameplate voltage; nor to equipment improperly installed or wired or maintained in violation of the product's installation instructions. All claims for warranty work must be accompanied by proof of the date of installation.

The customer shall be responsible for all costs incurred in the removal or reinstallation of products, including labor costs, and shipping costs incurred to return products to Marley Engineered Products Service Center. Within the limitations of this warranty, inoperative units should be returned to the nearest Marley authorized service center or the Marley Engineered Products Service Center, and we will repair or replace, at our option, at no charge to you with return freight paid by Marley. It is agreed that such repair or replacement is the exclusive remedy available from Marley Engineered Products.

THE ABOVE WARRANTIES ARE IN LIEU OF ALL OTHER WARRANTIES EXPRESSED OR IMPLIED, AND ALL IMPLIED WARRANTIES OF MERCHANTABILITY AND FITNESS FOR A PARTICULAR PURPOSE WHICH EXCEED THE AFORESAID EXPRESSED WARRANTIES ARE HEREBY DISCLAIMED AND EXCLUDED FROM THIS AGREEMENT. MARLEY ENGINEERED PRODUCTS SHALL NOT BE LIABLE FOR CONSEQUENTIAL DAMAGES ARISING WITH RESPECT TO THE PRODUCT, WHETHER BASED UPON NEGLIGENCE, TORT, STRICT LIABILITY, OR CONTRACT.

Some states do not allow the exclusion or limitation of incidental or consequential damages, so the above exclusion or limitation may not apply to you. This warranty gives you specific legal rights, and you may also have other rights which vary from state to state.

For the address of your nearest authorized service center, contact Marley Engineered Products in Bennettsville, SC, at 1-800-642-4328. Merchandise returned to the factory must be accompanied by a return authorization and service identification tag, both available from Marley Engineered Products. When requesting return authorization, include all catalog numbers shown on the products.

HOW TO OBTAIN WARRANTY SERVICE AND WARRANTY PARTS PLUS GENERAL INFORMATION

- | | |
|--------------------------------|--|
| 1. Warranty Service or Parts | 1-800-642-4328 |
| 2. Purchase Replacement Parts | 1-800-654-3545 |
| 3. General Product Information | www.marlymep.com |

Note: When obtaining service always have the following:

1. Model number of the product
2. Date of manufacture
3. Part number or description



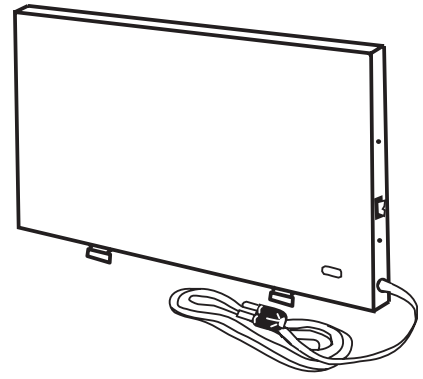
470 Beauty Spot Rd. East
Bennettsville, SC 29512 USA



Marley[®]
Engineered Products

202SLC

Calefactor radiante de escritorio



Instrucciones de instalación, operación y mantenimiento

INSTRUCCIONES IMPORTANTES

GENERALIDADES

Este calefactor radiante está diseñado para proporcionar calor complementario en áreas pequeñas tales como oficinas y puede utilizarse como calefactor debajo del escritorio. Sin embargo, debe tenerse cuidado de evitar obstruir el calefactor o cubrirlo con cualquier cosa que pudiera permitirle que acumule calor – Vea las advertencias.



ADVERTENCIA



Al utilizar aparatos eléctricos, siempre se deben seguir precauciones básicas para disminuir el riesgo de incendio, descarga eléctrica y lesiones físicas, incluido lo siguiente:

1. Lea todas las instrucciones antes de utilizar este calefactor.
2. Este calefactor estará caliente mientras está en uso. Para evitar quemaduras, no permita que la piel desnuda haga contacto con las superficies calientes.
3. Mantenga los materiales combustibles, tales como muebles, almohadas, ropa de cama, papeles, ropa y cortinas a al menos 3 pies (0,9 metros) de distancia de la parte delantera del calefactor, y manténgalos alejados de los lados y la parte trasera.
4. Se necesita extrema precaución cuando el calefactor se utiliza cerca de niños o personas discapacitadas y cuando el calefactor se deja funcionando sin supervisión.
5. Siempre apague el calefactor mediante el interruptor y desenchufe el calefactor fuera del tomacorriente cuando no está en uso.
6. No ponga en funcionamiento ningún calefactor con cables o enchufes dañados ni después que el calefactor haya tenido un mal funcionamiento, se haya caído o dañado de cualquier manera. Deseche el calefactor, o regrese al establecimiento de servicio autorizado para inspección y/o reparación.
7. No utilice este calefactor en exteriores.
8. Este calefactor no está diseñado para usarse en baños, áreas de lavado ni en lugares interiores similares. Nunca ubique el calefactor donde pudiera caerse a una bañera u otro recipiente con agua.
9. No tienda el cable debajo de alfombras. No cubra el cable de suministro de energía con alfombras grandes, alfombras continuas ni cubiertas similares. No coloque el cable de suministro de energía debajo de muebles o aparatos. Coloque el cable alejado de las áreas de tráfico y donde éste no cause tropezones.
10. Algunos modelos tienen un enchufe de conexión a tierra de tres patas (vea la Figura 1). Si tiene un enchufe de conexión a tierra, sólo conecte en un tomacorriente conectado a tierra apropiadamente.
11. Un calefactor tiene en su interior piezas calientes, piezas que forman arcos eléctricos o piezas que producen chispa. No utilice esta unidad en áreas donde se utiliza o almacena gasolina, pintura, o líquidos inflamables.
12. Revise las conexiones del cable de suministro de energía y el enchufe del calefactor. Las conexiones defectuosas del tomacorriente o enchufe se sobrecalientan. Verifique que el enchufe encaja de manera apretada en el tomacorriente. Los calefactores consumen más corriente que los electrodomésticos pequeños, por lo tanto podría ocurrir sobrecalentamiento del tomacorriente incluso si este sobrecalentamiento no había ocurrido con el uso de otros electrodomésticos. Si el tomacorriente o la placa frontal están CALIENTES, interrumpa su uso y solicite a un electricista calificado que revise/reemplace el tomacorriente defectuoso.
13. Siempre enchufe el calefactor directamente en un tomacorriente de pared. Nunca utilice con un cable de extensión o toma de energía reubicable (regleta de tomacorrientes).
14. Si este calefactor debe utilizarse en áreas húmedas tales como sótanos o garajes, debe suministrarse un circuito de protección contra falla a tierra.
15. No haga orificios en el calefactor. Podría ocurrir daño en los componentes eléctricos internos o peligros por descarga eléctrica, y esto anulará su garantía.
16. Utilice este calefactor únicamente según se describe en este manual. Cualquier otro uso no recomendado por el fabricante podría causar un incendio, descarga eléctrica, o lesiones a personas.
17. Este calefactor está equipado con un límite térmico de seguridad que apagará automáticamente la unidad en caso de sobrecalentamiento. Si se activa el límite térmico, se encenderá una luz de alarma roja ubicada en el panel frontal junto al interruptor ENCENDIDO/APAGADO (ON/OFF) para indicar que el calefactor ha sufrido un sobrecalentamiento, y que este dispositivo de seguridad lo ha apagado. Para efectuar la reposición, apague el calefactor y déjelo desenchufado durante unos 15 minutos. Enchufe y encienda el calefactor para reanudar la operación normal. Si la unidad se sobrecalienta y activa el límite térmico, debe determinarse la causa del sobrecalentamiento antes de proseguir la operación. El calefactor debe colocarse sólo en posición vertical o inclinado hacia atrás ligeramente cuando se lo utiliza con la base incorporada.

GUARDE ESTAS INSTRUCCIONES

INSTRUCCIONES DE INSTALACIÓN

Este calefactor funciona únicamente en la posición vertical. Para montar el calefactor en un escritorio, aplique el velcro a la parte superior de la parte trasera del calefactor, un (1) trozo cerca de cada esquina. Retire el forro de la parte trasera del velcro y presiónelo firmemente en la posición deseada en el escritorio. La posición normal es contra el panel de la cavidad para rodillas del escritorio con la parte superior del calefactor a la altura de las rodillas. Para remover, hale firmemente la parte inferior del calefactor alejándola del escritorio. El calefactor puede devolverse otra vez a la posición original adhiriendo al velcro. La pata en la parte trasera gira hacia afuera para soportar el calefactor cuando se utiliza como calefactor portátil.

INSTRUCCIONES DE OPERACIÓN

1. Los calefactores están equipados con cable flexible con enchufe de conexión a tierra de 2 patas (según se muestra en la Figura 1) e interruptor de ENCENDIDO/APAGADO incorporado. Este calefactor sólo es para uso a 120 V AC.
2. Hay disponible un adaptador, según se muestra en C en la Figura 1, para conectar enchufes del tipo de conexión a tierra de tres patas en tomacorrientes de dos ranuras. El terminal verde de conexión a tierra que sobresale del adaptador se debe conectar a una conexión de tierra permanente, tal como una caja de tomacorriente conectada a tierra apropiadamente. No es necesario utilizar el adaptador si hay un tomacorriente de tres ranuras conectado a tierra.
3. Ocasionalmente, un calefactor nuevo despedirá un leve olor "a nuevo" durante el uso inicial. Este olor se disipará dentro de la primera hora de uso.
4. Siempre desenchufe el calefactor cuando no está en uso. Cuando los calefactores no deben utilizarse durante un periodo de tiempo extendido, el cable de suministro de energía debe enrollarse y amarrarse para evitar daño y el calefactor debe guardarse en un lugar seguro.

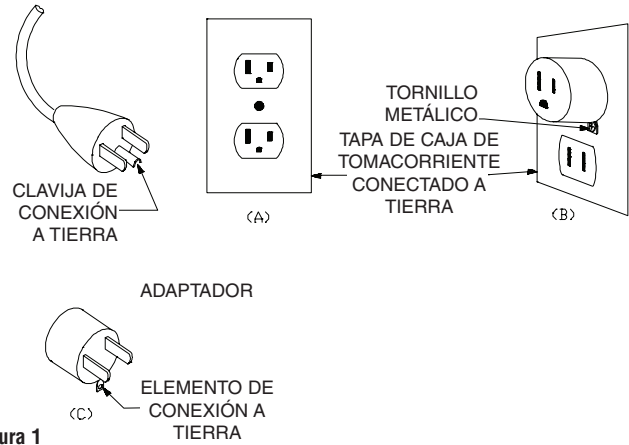


Figura 1

INSTRUCCIONES DE MANTENIMIENTO

1. Si el calefactor no funciona o si el calefactor o el cable de suministro de energía se dañan, desenchufe e interrumpa el uso. El usuario NO debe intentar reparar el calefactor. En su interior no hay piezas reparables por el usuario.
2. Si el calefactor falla durante el periodo de garantía, devuelva al sitio de compra o a la fábrica según se describe en el siguiente texto de GARANTÍA LIMITADA.
3. El calefactor puede limpiarse utilizando una esponja o trapo húmedo y un detergente suave. Nunca sumerja ni moje el calefactor en agua. Antes de limpiar, siempre apague y desenchufe el calefactor. Si se desea, los calefactores pueden repintarse. Sólo utilice pinturas acrílicas a base de agua para altas temperaturas.

GARANTÍA LIMITADA

Todos los productos fabricados por Marley Engineered Products están garantizados contra defectos en manufactura y materiales durante un (1) año a partir de la fecha de instalación, excepto los elementos calefactores los cuales están garantizados contra defectos en manufactura y materiales durante cinco años a partir de la fecha de instalación. Esta garantía no aplica a daño por accidente, uso incorrecto, o alteración; ni donde el voltaje conectado sea superior en 5% al voltaje indicado en la placa de datos; ni se aplica a equipo instalado o cableado o mantenido de manera inapropiada en violación de las instrucciones de instalación del producto. Todas las reclamaciones de trabajo de garantía deben incluir un documento que compruebe la fecha de instalación.

El cliente será responsable de todos los costos incurridos en la remoción o reinstalación de productos, incluyendo los costos de mano de obra, y los costos de envío incurridos para devolver los productos al Centro de Servicio de Marley Engineered Products. Dentro de las limitantes de esta garantía, las unidades inoperantes deben devolverse al centro de servicio autorizado Marley más cercano o al Centro de Servicio de Marley Engineered Products, y nosotros repararemos o reemplazaremos, según nuestra elección, sin costo para usted, con el costo de envío de regreso pagado por Marley. Se acuerda que dicha reparación o reemplazo es el remedio exclusivo disponible de parte de Marley Engineered Products.

LAS ANTERIORES GARANTÍAS REEMPLAZAN CUALQUIER OTRA GARANTÍA EXPRESA O IMPLÍCITA, Y TODAS LAS GARANTÍAS IMPLÍCITAS DE MERCADEABILIDAD Y ADECUADIBILIDAD PARA UN PROPÓSITO EN PARTICULAR QUE EXCEDEN LAS GARANTÍAS EXPRESAS MENCIONADAS SON DENEGADAS MEDIANTE ESTE DOCUMENTO Y EXCLUIDAS DE ESTE ACUERDO. MARLEY ENGINEERED PRODUCTS NO SERÁ RESPONSABLE POR DAÑOS CONSECUCIONALES QUE SURJAN CON RESPECTO AL PRODUCTO, ESTÉN O NO BASADOS EN NEGLIGENCIA, INFRACCIÓN, RESPONSABILIDAD ESTRUCTIVA, O CONTRATO.

Algunos estados no permiten la exclusión o la limitación de los daños resultantes o adicionales, de modo que la anterior exclusión o limitación podría no aplicarse a usted. Esta garantía le otorga derechos legales específicos, y además, usted podría tener otros derechos que varían de un estado a otro.

Para obtener la dirección de su centro de servicio autorizado más cercano, comuníquese con Marley Engineered Products en Bennettsville, SC, en el teléfono: 1-800-642-4328. La mercancía devuelta a la fábrica debe incluir una autorización de devolución y la etiqueta de identificación de servicio, las cuales pueden conseguirse en Marley Engineered Products. Al solicitar la autorización de devolución, incluya todos los números de catálogo mostrados en los productos.

CÓMO OBTENER EL SERVICIO DE GARANTÍA Y LAS PIEZAS DE GARANTÍA, Y ADEMÁS, INFORMACIÓN GENERAL

- | | |
|-------------------------------------|-------------------|
| 1. Servicio o Piezas de Garantía | 1-800-642-4328 |
| 2. Compra de Piezas de Repuesto | 1-800-654-3545 |
| 3. Información General de Productos | www.marleymep.com |

Nota: Al solicitar servicio, siempre tenga a mano lo siguiente:

1. Número de modelo del producto
2. Fecha de fabricación
3. Número o descripción de la pieza



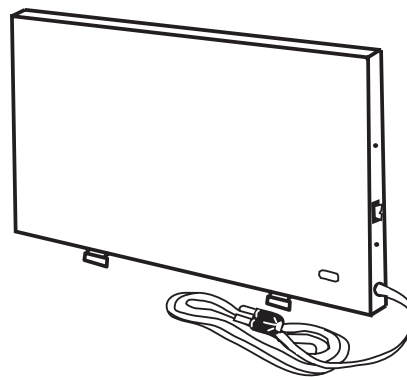
470 Beauty Spot Rd. East
Bennettsville, SC 29512 USA



Marley[®]
Engineered Products

202SLC

Radiateur rayonnant de bureau



Instructions d'installation, d'utilisation et d'entretien

INSTRUCTIONS IMPORTANTES

GÉNÉRALITÉS

Ce radiateur rayonnant est conçu pour fournir de la chaleur supplémentaire dans des zones réduites comme des bureaux, et peut s'utiliser comme un chauffage sous le bureau. Cependant il faut veiller à ne pas obstruer le radiateur ou à le couvrir avec tout ce qui pourrait causer sa surchauffe – Consultez les avertissements.



AVERTISSEMENT



Lors de l'utilisation d'appareils électriques, des précautions de base doivent toujours être suivies afin de réduire le risque de départ d'incendie, de commotion électrique et de blessures aux personnes, incluant celles qui suivent :

1. Lisez toutes les instructions avant d'installer ou d'utiliser ce radiateur.
2. Ce radiateur est chaud quand il est en fonctionnement. Pour éviter des brûlures, ne laissez pas la peau nue toucher ses surfaces chaudes.
3. Maintenez les matières combustibles comme le mobilier, les oreillers, la literie, les papiers, les vêtements et les couvertures, à au moins 3 pieds (90 cm) de distance de l'avant du radiateur, et éloignez-les aussi des côtés et de l'arrière.
4. Il faut faire très attention quand un radiateur quelconque est utilisé par des enfants ou des personnes invalides ou près d'eux, et à chaque fois que le radiateur est laissé en marche sans surveillance.
5. Coupez toujours le radiateur à son interrupteur et débranchez-le de la prise secteur quand il n'est pas utilisé.
6. Ne faites fonctionner aucun radiateur avec son cordon ou sa fiche secteur en mauvais état, ou après avoir présenté des dysfonctionnements, être tombé ou avec subi de quelconques dommages. Mettez le radiateur au rebut, ou retournez-le à un centre de service agréé pour un examen et/ou une réparation.
7. N'utilisez pas ce type de radiateur à l'extérieur.
8. Le radiateur n'est pas prévu pour une utilisation dans des salles d'eau, des buanderies ou des pièces d'intérieur similairement humides. Ne placez jamais le radiateur à un emplacement d'où il pourrait tomber dans une baignoire ou un autre conteneur avec de l'eau.
9. Ne faites pas passer le cordon d'alimentation sous un tapis. Ne recouvrez pas le cordon avec des carpettes, des passages ou d'autres camouflages. Ne faites pas passer le cordon sous des meubles ou des appareils. Disposez le cordon hors de la zone de trafic et à un endroit où il ne fera pas trébucher.
10. Certains modèles sont fournis avec une fiche d'alimentation à trois lames pour liaison de terre (Voir la Figure 1). Si la fiche d'alimentation fournie a une borne de terre, connectez-la uniquement dans une prise secteur reliée à la terre.
11. Un radiateur comporte à l'intérieur des parties chaudes, et pouvant produire un arc ou des étincelles électriques. Ne l'utilisez pas dans des zones où de l'essence ou des liquides inflammables sont utilisés ou entreposés.
12. Vérifiez le cordon d'alimentation et les connexions de sa fiche. De mauvaises connexions sur une prise secteur murale ou une fiche lâche peuvent causer un sur-échauffement de la prise ou de la fiche. Assurez-vous que la fiche est tenue fermement dans la prise. Les radiateurs tirent plus de courant que des petits appareils, donc une surchauffe de la prise peut arriver même si cela ne s'était pas produit avec d'autres appareils. Si les contacts ou la plaque de face de la prise sont CHAUDS, arrêtez l'utilisation et faites vérifier/remplacer la prise dangereuses par un électricien qualifié.
13. Branchez toujours les radiateurs directement dans une prise secteur murale. Ne les utilisez jamais avec un cordon de rallonge ou un boîtier/une barrette de prises relocalisable.
14. Si le radiateur doit être utilisé dans des endroits humides, comme dans des sous-sol ou garages, il faut prévoir un disjoncteur différentiel en amont.
15. Ne percez pas de trous dans le radiateur. Il pourrait s'ensuivre des dommages aux composants électriques à l'intérieur, avec un risque de commotions électriques, et cela annulerait la garantie.
16. N'utilisez ce radiateur que comme c'est décrit dans ce manuel. Toute autre utilisation non recommandée par le constructeur peut causer un départ d'incendie, une commotion électrique ou des blessures corporelles.
17. Ce radiateur est livré avec contrôle de sécurité en cas de dépassement de limite thermique, qui va automatiquement le couper en cas de surchauffe. Si cette protection thermique se déclenche, un voyant rouge d'alerte situé au panneau frontal près du commutateur M/A va s'allumer pour indiquer que le radiateur a trop chauffé et a été arrêté par le dispositif de sécurité. Pour le restaurer, passez le radiateur sur Arrêt (OFF) et débranchez-le pendant environ 15 minutes. Rebranchez-le alors et passez-le sur Marche (ON) pour reprendre le fonctionnement normal. Si l'appareil surchauffe et fait souvent déclencher la protection thermique, la cause de sa surchauffe doit être déterminée avant de continuer à l'utiliser. Le radiateur ne peut être utilisé qu'en position droite ou légèrement incliné quand il est sur son socle intégré.

CONSERVEZ CES INSTRUCTIONS

INSTRUCTIONS D'INSTALLATION

Ce radiateur ne fonctionne qu'en position droite. Pour monter le radiateur sur un bureau, appliquez du velcro sur son dos, un morceau près de chaque angle. Enlevez l'isolant du velcro et pressez-le fermement pour le coller contre le bureau à la position désirée. La position normale est contre la plaque cache-genoux, avec le haut du radiateur à la hauteur des genoux. Pour l'enlever, tirez fermement le bas du radiateur en l'écartant du bureau. Le radiateur peut être remis à sa position d'origine en le fixant de nouveau par velcro. La patte à l'arrière se bascule pour supporter le radiateur quand il est utilisé comme modèle portable.

INSTRUCTIONS D'UTILISATION

1. Les radiateurs sont fournis avec un cordon flexible terminé par une fiche d'alimentation à 2 lames (comme montré en Figure 1) et un interrupteur M/A intégré. Ce chauffage n'est prévu que pour du secteur 120 V CA.
2. Un adaptateur, comme montré en C sur la Figure 1, est disponible pour brancher la fiche avec terre à trois lames dans des prises à deux fentes. La fiche de mise à la terre sortant de l'adaptateur doit être reliée à une terre permanente comme celle d'une prise secteur correctement mise à la terre. L'adaptateur ne doit pas être utilisé si une prise secteur à trois fentes est disponible.
3. Parfois un radiateur neuf va générer une nouvelle odeur à sa première utilisation. Cette odeur devrait se dissiper dans la première heure de fonctionnement.
4. Débranchez toujours le radiateur quand il n'est pas en utilisation. Quand les radiateurs restent inutilisés pour une longue durée, leur cordon doit être enroulé et attaché pour éviter des dommages, et les radiateurs sont à entreposer en lieu sûr.

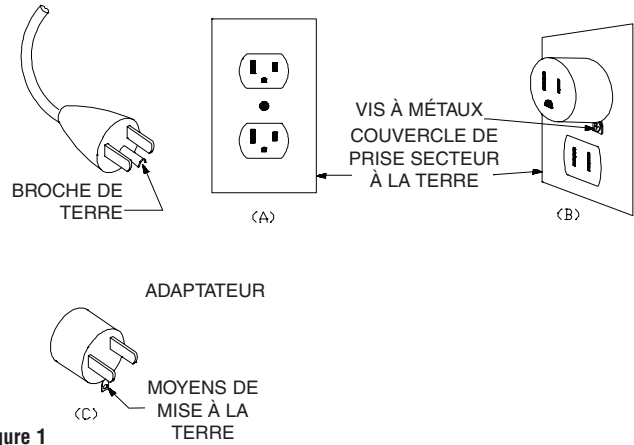


Figure 1

INSTRUCTIONS D'ENTRETIEN

1. Si le radiateur ne fonctionne plus, ou si son cordon devient endommagé, débranchez-le et cessez de l'utiliser. N'essayez PAS de réparer le radiateur. Il ne comporte pas de pièce remplaçable à l'intérieur.
2. Si le radiateur tombe en panne durant la période de garantie, renvoyez-le à l'endroit de son achat ou à l'usine comme décrit dans le descriptif de GARANTIE LIMITÉE qui suit.
3. Le radiateur peut se nettoyer en utilisant un chiffon ou une éponge humide et du détergent doux. Ne submergez pas et ne faites pas tremper un radiateur dans l'eau. Coupez toujours un radiateur et débranchez-le avant de le nettoyer. Les radiateurs peuvent se repeindre si vous le souhaitez. Pour cela n'utilisez que des peintures acryliques à base aqueuse.

GARANTIE LIMITÉE

Tous les produits fabriqués par Marley Engineered Products sont garantis contre des défauts dus à la main d'œuvre et aux matériaux pendant un an à partir de la date d'installation, sauf les éléments de chauffe qui sont garantis de la même façon pendant cinq ans. Cette garantie ne s'applique pas pour des dommages résultant d'accident, de mésusage ou d'altération ; ni si la tension secteur envoyée fait 5 % ou plus au-dessus de la tension nominale de la plaque signalétique ; ni sur l'équipement est incorrectement installé ou câble, en violation avec les instructions d'installation. Toutes les demandes d'exercice de la garantie devront être accompagnées de la preuve de date d'installation.

Le client doit être responsable de tous les coûts occasionnés pour le démontage ou la réinstallation des produits, incluant les coûts de main-d'œuvre, et les coûts d'expédition pour renvoyer les produits au centre de service de Marley Engineered Products. Dans le cadre des limitations de cette garantie, les unités ne fonctionnant pas doivent être renvoyées au centre de service agréé Marley le plus proche, ou directe au centre de service de Marley Engineered Products, où ils seront réparés ou remplacés, à notre choix, sans frais pour vous avec le port de retour payé par Marley. Il est convenu que cette réparation ou ce remplacement sera le seul remède à attendre de Marley Engineered Products.

LES GARANTIES QUI PRÉCÈDENT TIENNENT LIEU DE TOUTES LES AUTRES GARANTIES, EXPLICITES OU IMPLICITES, ET TOUTES LES GARANTIES IMPLICITES DE VALEUR MARCHANDE ET D'ADÉQUATION POUR UNE FINALITÉ SPÉCIFIQUE QUI EXCÉDERAIENT LES DISPOSITIONS DE GARANTIE PRÉCÉDEMMENT ÉNONCÉES SONT ICI REJETÉES ET EXCLUES DE CET ACCORD. MARLEY ENGINEERED PRODUCTS NE SERA PAS TENU POUR RESPONSABLE DES DOMMAGES CONSÉCUTIFS SURVENANT EN RELATION AVEC LE PRODUIT, QU'ILS SOIENT À BASE DE NÉGLIGENCE, TORT, RESPONSABILITÉ PURE OU CONTRACTUELLE.

Certains États ne permettent pas l'exclusion ou la limitation des dommages consécutifs ou annexes, de ce fait l'exclusion ou la limitation qui précède peut ne pas s'appliquer à votre cas. Cette garantie vous donne des droits légaux spécifiques, qui varient d'un État à un autre.

Pour obtenir l'adresse de votre centre de service agréé le plus proche, contactez Marley Engineered Products à Bennettsville, SC, USA, au 1-800-642-4328. Toute marchandise retournée à l'usine doit être accompagnée d'une autorisation de renvoi et d'une étiquette d'identification pour le service, ces deux documents étant disponibles auprès de Marley Engineered Products. En demandant une autorisation de retour, fournissez tous les numéros de catalogue indiqués sur les produits.

COMMENT OBTENIR DU SERVICE ET DES PIÈCES DANS LE CADRE DE LA GARANTIE ET DES INFORMATIONS GÉNÉRALES

- | | |
|--|--|
| 1. Service et pièces sous garantie | 1-800-642-4328 |
| 2. Pièces détachées à acheter | 1-800-654-3545 |
| 3. Informations générales sur les produits | www.marleymep.com |

Remarque : Pour obtenir le service sous garantie vous devez toujours avoir préparé :

1. Référence de modèle du produit
2. Date de fabrication
3. Numéro ou description de pièce



470 Beauty Spot Rd. East
Bennettsville, SC 29512 USA