

Installation Instructions

NOTE: Accessories described in this instruction manual are intended for use with Marley Engineered Products UH Series Unit Heaters only.

SPECIFICATIONS		
Model No.	Description	Electrical Ratings
UHTA-1	Single Pole	25 A 120 /240 VAC
UHTA-2	Double Pole	



WARNING

This instruction sheet contains vital information for the proper installation and use of the accessories described herein. Carefully read this manual before installation, operation, or service of the accessory. Failure to follow these instructions could result in fire, electric shock, death, serious personal injury, or property damage. Save these instructions for reference by future users.

WARNING: HAZARD OF FIRE OR ELECTRIC SHOCK.

1. Be sure electric power is disconnected at main fuse or circuit breaker distribution panel before installation or servicing.
2. The installation must comply with all Local and National Electrical Codes and utility requirements.
3. Refer to installation instructions provided with the heater when installing these accessories.
4. Check accessory and heater nameplate to verify power requirements match power supply coming to heater and accessory. Make sure total power requirements do not exceed ratings of accessory.

INSTALLATION

1. After disconnecting power to heater, open hinged heater Control Box Cover by loosening screw.
2. Remove safety grille from back of heater.
3. Remove 5/16" (8mm) diameter knockout from front or rear of control box (See Figure 1).

4. **POSITIONING THE THERMOSTAT:** For **UHTA-1 Thermostats**- Position the thermostat so that the copper capillary tubing is towards the control box cover. For **UHTA-2 Thermostats** - Position the thermostat so that its lead wires are directed towards the 1/2" dia. plastic bushing referred to in Step 7 below.
5. Secure thermostat to control box using two screws provided.
6. Push thermostat knob onto thermostat shaft.
7. Route thermostat sensing tube and bulb through plastic bushing as shown in Figure 1 using care to keep tube away from all uninsulated connections in control box.
8. Fit rubber grommet provided with kit onto thermostat bulb and slide into bulb bracket as shown in Figure 1. Slide clip onto back of heater enclosure.
9. Connect thermostat lead wires as shown in Wiring Diagram Figure 1.
10. Replace Safety Grille, close and secure Control Box Cover.

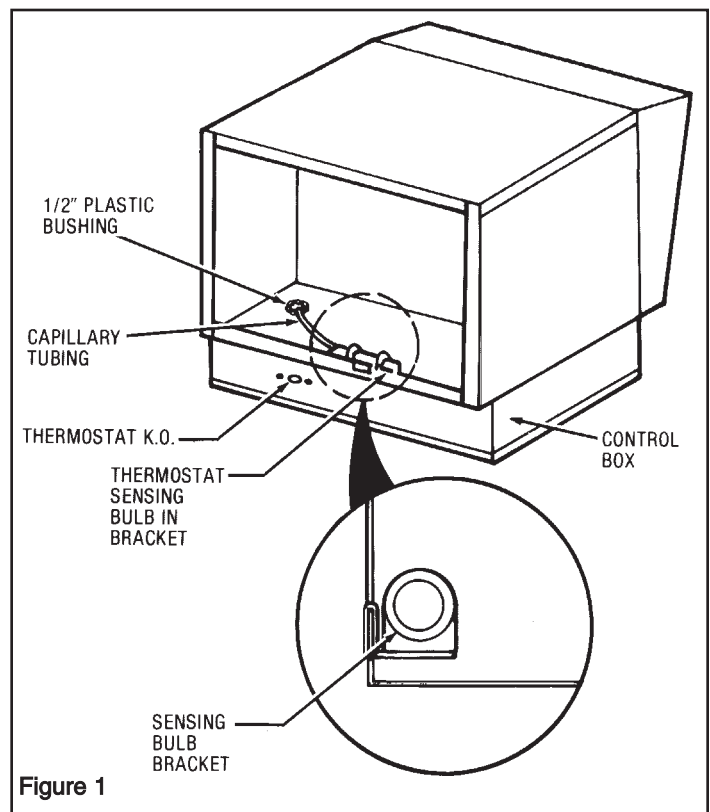
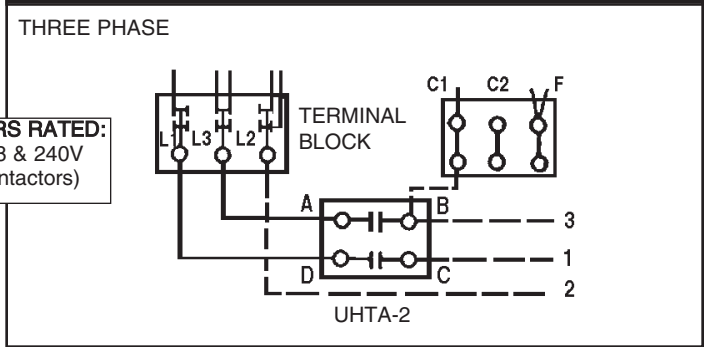
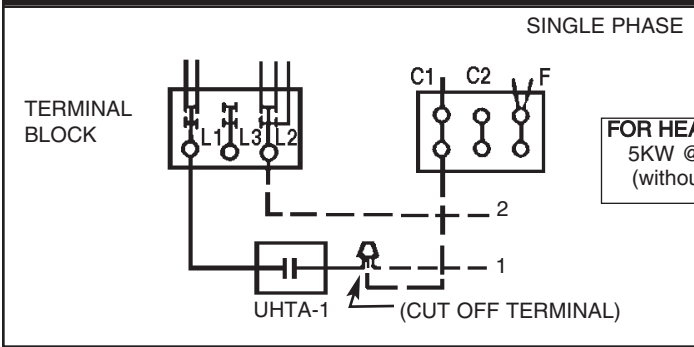


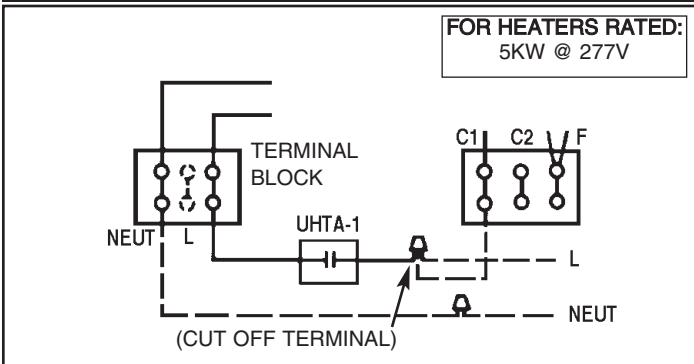
Figure 1

**WIRING DIAGRAMS FOR UHTA-1 THERMOSTATS
(Single Line Break)**

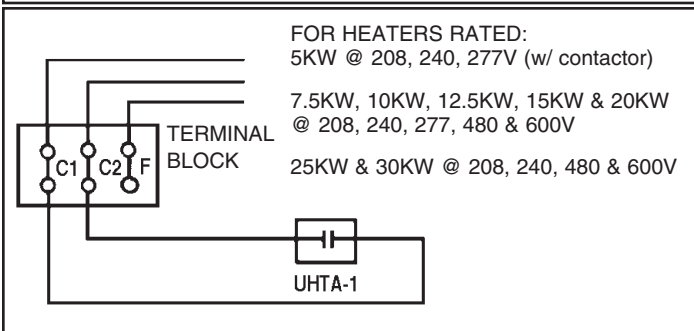
**WIRING DIAGRAMS FOR UHTA-2 THERMOSTATS
(Double Line Break)**



**FOR HEATERS RATED:
5KW @ 208 & 240V
(without contactors)**



(- - - - FIELD WIRING)



LIMITED WARRANTY

All products covered by this instruction sheet are warranted against defects in workmanship and materials for one year from date of installation. This warranty does not apply to damage from accident, misuse, or alteration; nor where the connected voltage is more than 5% above the nameplate voltage; nor to equipment improperly installed or wired or maintained in violation of this instruction sheet. All claims for warranty work must be accompanied by proof of the date of installation.

The customer shall be responsible for all costs incurred in the removal or reinstallation of products, including labor costs, and shipping costs incurred to return products to a Marley Engineered Products Service Center, and we will repair or replace, at our option, at no charge to you with return freight paid by Marley. It is agreed that such repair or replacement is the exclusive remedy available from Marley Engineered Products.

THE ABOVE WARRANTIES ARE IN LIEU OF ALL OTHER WARRANTIES EXPRESSED OR IMPLIED, AND ALL IMPLIED WARRANTIES OF MERCHANTABILITY AND FITNESS FOR A PARTICULAR PURPOSE WHICH EXCEED THE AFORESAID EXPRESSED WARRANTIES ARE HEREBY DISCLAIMED AND EXCLUDED FROM THIS AGREEMENT. MARLEY ENGINEERED PRODUCTS SHALL NOT BE LIABLE FOR CONSEQUENTIAL DAMAGES ARISING WITH RESPECT TO THE PRODUCT, WHETHER BASED UPON NEGLIGENCE, TORT, STRICT LIABILITY, OR CONTRACT.

Some states do not allow the exclusion or limitation of incidental or consequential damages, so the above exclusion or limitation may not apply to you. This warranty gives you specific legal rights, and you may also have other rights which vary from state.

For the address of your nearest authorized service center, contact Marley Engineered Products, 470 Beauty Spot Road East, Bennettsville, SC 29512 USA. Merchandise returned to the factory must be accompanied by a return authorization and service identification tag, both available from the above location. When requesting return authorization, include all catalog numbers shown on the products.

HOW TO OBTAIN WARRANTY SERVICE AND WARRANTY PARTS PLUS GENERAL INFORMATION

- | | |
|--------------------------------|-------------------------|
| 1. Warranty Service or Parts | 1-800-642-4328 |
| 2. Purchase Replacement Parts | 1-800-654-3545 |
| 3. General Product Information | www.marlymep.com |

Note: When obtaining service always have the following:

1. Model number of the product
2. Date of manufacture
3. Part number or description



Marley
Engineered Products

470 Beauty Spot Rd. East
Bennettsville, SC 29512 USA

ECR 35705

5/03

5200-2279-001



Instructions d'installation

N.B. Les accessoires décrits dans ce manuel d'instructions sont conçus pour être utilisés avec les chaudières Marley Engineered Products Série UH uniquement.

CHARACTÉRISTIQUES

N° modèle	Description	Caractéristiques électriques
UHTA-1	Un seul fil	25 A 120 /240 V ALT.
UHTA-2	Deux fils	



DOSSIER N° E21609



AVERTISSEMENT



Ce feuillet d'instruction contient des informations cruciales à l'installation et à l'utilisation correctes des accessoires décrits ci-après. Lisez ce manuel attentivement avant d'installer, d'utiliser ou de réparer les accessoires. Dans le cas contraire, vous risquez un incendie, l'électrocution, la mort, des blessures personnelles et des dégâts matériels. Conservez ces instructions en référence pour les utilisateurs futurs.

AVERTISSEMENT : DANGER D'INCENDIE ET D'ÉLECTROCUTION.

1. Assurez-vous de déconnecter l'alimentation électrique au niveau du fusible ou du disjoncteur avant de procéder à l'installation ou des réparations.
2. L'installation doit respecter tous les codes électriques locaux et nationaux ainsi que les exigences de la compagnie locale.
3. Référez-vous aux instructions d'installation fournies avec la chaudière lorsque vous installez ces accessoires.
4. Vérifiez les caractéristiques électriques sur l'accessoire et la chaudière pour vérifier que l'alimentation du secteur correspond. Assurez-vous que la capacité électrique totale ne dépasse pas celle indiquée sur l'accessoire.

INSTALLATION

1. Après avoir débranché l'alimentation de la chaudière, ouvrez la porte sur charnières du boîtier de commande en dévissant la vis.
2. Retirez la grille de sécurité de l'arrière de la chaudière.
3. Retirez le cache du trou prédécoupé de 8 mm situé à l'avant ou à l'arrière du boîtier de commande(voir Figure 1).

4. POSITIONNEMENT DU THERMOSTAT : Pour les thermostats UHTA-1, positionnez le thermostat de manière à ce que le tube capillaire en cuivre soit contre le couvercle du boîtier de commande. Pour les thermostats UHTA-2, positionnez le thermostat de manière à ce que ses fils d'alimentation soient dirigés vers la rondelle plastique de 1/2" de diamètre décrite à l'étape 7.
5. Fixez le thermostat au boîtier de commande grâce au deux vis fournies.
6. Forcez les bouton du thermostat sur la tige du thermostat.
7. Faites passer le tube de détection et l'ampoule du thermostat par la rondelle plastique comme indiqué sur la Figure 1 en évitant tout contact avec les connexions non isolées du boîtier de commande.
8. Placez le manchon en caoutchouc fourni avec le kit sur l'ampoule du thermostat et glissez-le dans le support d'ampoule comme indiqué sur la Figure 1. Glissez le support au dos du placard de la chaudière.
9. Brancher les fils du thermostat comme indiqué dans le circuit de câblage page suivante.
10. Replacer la grille et couvercle du boîtier de commande.

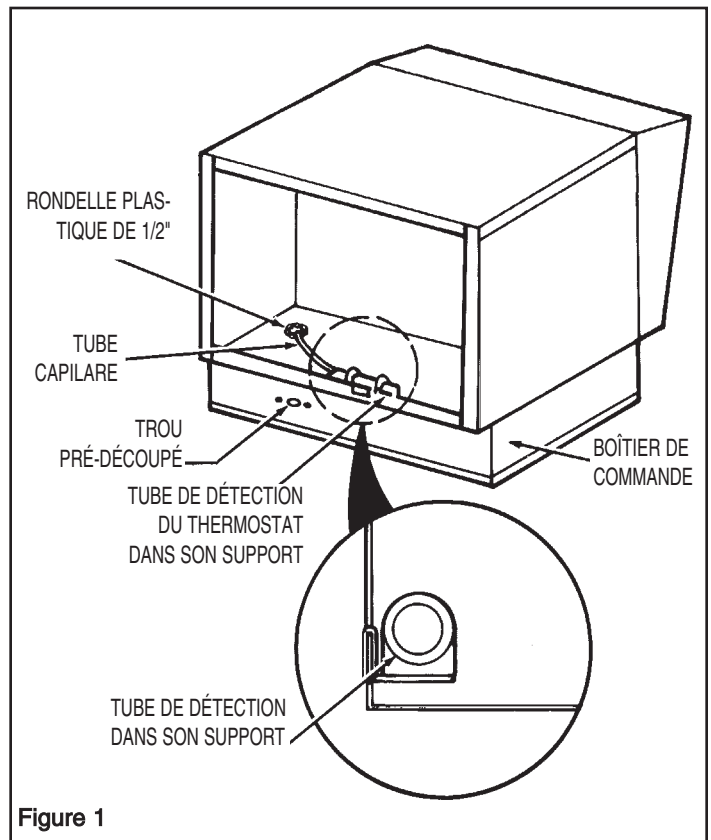
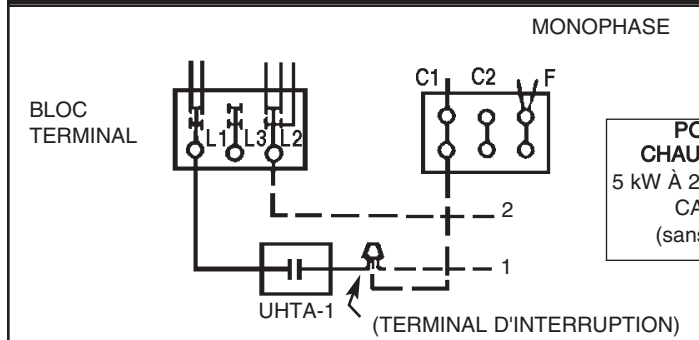
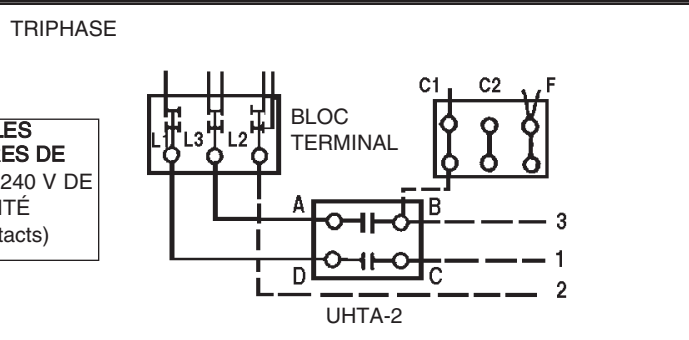


Figure 1

CÂBLAGE POUR LES THERMOSTATS UHTA-1 (un fil coupé)

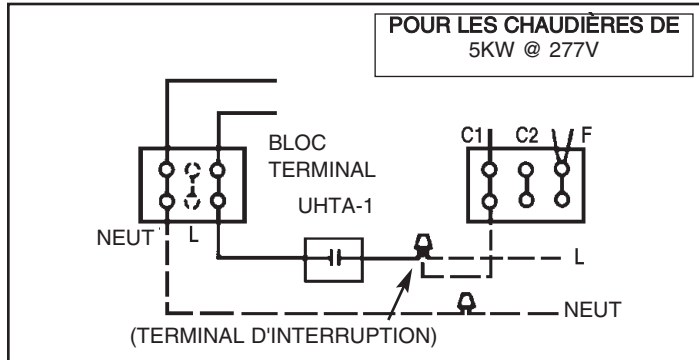


CÂBLAGE POUR LES THERMOSTATS UHTA-2 (deux fils coupés)

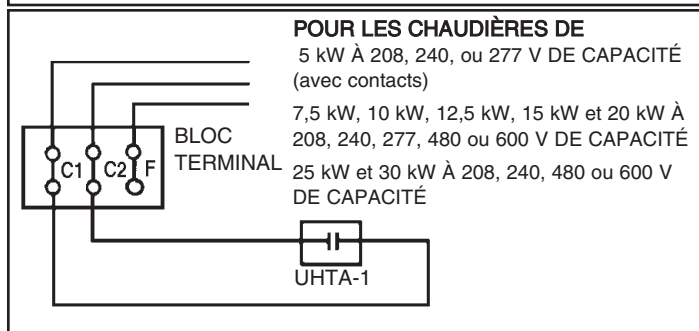


POUR LES CHAUDIÈRES DE 5 kW À 208 & 240 V DE CAPACITÉ (sans contacts)

POUR LES CHAUDIÈRES DE 5KW @ 277V



POUR LES CHAUDIÈRES DE 5 kW À 208, 240, ou 277 V DE CAPACITÉ (avec contacts)
7,5 kW, 10 kW, 12,5 kW, 15 kW et 20 kW À 208, 240, 277, 480 ou 600 V DE CAPACITÉ
25 kW et 30 kW À 208, 240, 480 ou 600 V DE CAPACITÉ



--- CÂBLAGE SUR PLACE

GARANTIE LIMITÉE

Tous les produits couverts par ces instructions sont garantis contre les défauts de main d'œuvre et de matériaux pendant un an à compter de la date d'installation. Cette garantie ne s'applique pas aux dégâts causés par un accident, une mauvaise utilisation ou une modification ; ou si la tension d'alimentation est supérieure de plus de 5% à la tension de la plaque signalétique, ou si l'équipement n'est pas installé ou câblé correctement ou s'il n'est pas entretenu conformément aux instructions d'installation du produit. Toutes les réclamations sous garantie doivent être accompagnées d'une preuve de la date d'installation.

Le client est responsable de tous les frais encourus pour la dépose et la ré-installation des produits, y compris la main d'œuvre et les frais d'expédition encourus pour renvoyer les produits au Centre de service après-vente agréé Marley Engineered Products. Nous les réparerons ou remplacerons, à notre choix, gratuitement et payerons les frais de port retour. Il est convenu que cette réparation ou ce remplacement constituent le seul recours offert par Marley Engineered Products.

LES GARANTIES CI-DESSUS REMPLACENT TOUTES LES AUTRES GARANTIES EXPRESSES OU IMPLICITES ET TOUTES LES GARANTIES IMPLICITES DE COMMERCIALITÉ ET D'ADAPTATION À UN USAGE PARTICULIER AU-DELÀ DES GARANTIES EXPRESSES DÉJÀ CITÉES SONT PAR LA PRÉSENTE REJETÉES ET EXCLUES DE CET ACCORD. MARLEY ENGINEERED PRODUCTS NE SERA PAS RESPONSABLE DES DOMMAGES INDIRECTS CAUSÉS PAR LE PRODUIT, QU'ILS SOIENT LE FRUIT DE NÉGLIGENCE, TORT, RESPONSABILITÉ STRICTE OU CONTRAT.

Certaines provinces ne permettent pas l'exclusion ou les limitations des dommages indirects et fortuits. Les exclusions et limitations ci-dessus peuvent donc ne pas vous concerner. Cette garantie vous donne des droits légaux spécifiques, et vous pouvez avoir d'autres droits qui varient d'une province à l'autre.

Pour obtenir l'adresse du centre de service après-vente agréé le plus proche, contactez Marley Engineered Products au 470 Beauty Spot Road East, Bennettsville, SC 29512, E.U.A. Les marchandises renvoyées à l'usine doivent être accompagnées d'une autorisation de retour et d'une étiquette d'identification de service, qui peuvent toutes deux être obtenues auprès de Marley Engineered Products. Lors de la demande d'autorisation de retour, inclure tous les numéros de catalogue indiqués sur les produits.

COMMENT OBTENIR UNE RÉPARATION OU DES PIÈCES SOUS GARANTIE, AINSI QUE DES INFORMATIONS GÉNÉRALES

1. Réparation et pièces sous garantie **1-800-642-4328**
2. Achat de pièces de rechange **1-800-654-3545**
3. Informations générales sur les produits **www.marleymep.com**

Remarque : Pour demander une assistance technique, ayez toujours en main les informations suivantes :

1. Numéro de modèle du produit
2. Date de fabrication
3. Numéro de pièce ou description



Marley
Engineered Products

470 Beauty Spot Rd. East
Bennettsville, SC 29512 USA