

Installation Instructions

NOTE: Accessories described in this instruction manual are intended for use with Marley Electric Heating LF, HBB & D Series baseboard heaters only.



This instruction sheet contains vital information for the proper installation and use of the accessories described herein. Carefully read this manual before installation, operation, or service of the accessory. Failure to follow these instructions could result in fire, electric shock, death, serious personal injury, or property damage. Save these instructions for reference by future users.

WARNING: HAZARD OF FIRE OR ELECTRIC SHOCK.

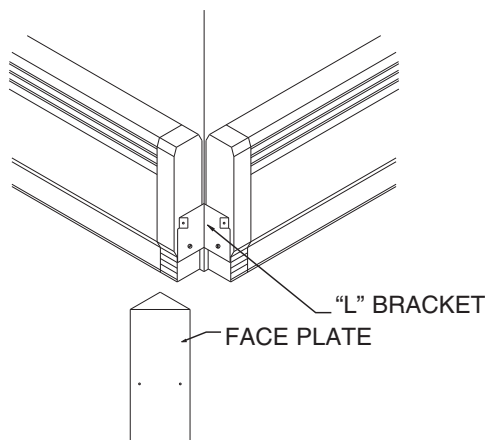
1. Be sure electric power is disconnected at main fuse or circuit breaker distribution panel before installation or servicing.
2. The installation must comply with all Local and National Electrical Codes and utility requirements.
3. Refer to installation instructions provided with the heater when installing these accessories.

INSTALLATION OF OUTSIDE CORNER ACCESSORY (Model COC)

NOTE: The outside corner accessory attaches to heaters after installation and wiring of heaters per instructions supplied with heaters.

NOTE: Insure that each heater is positioned with the end of the heater flush with the corner.

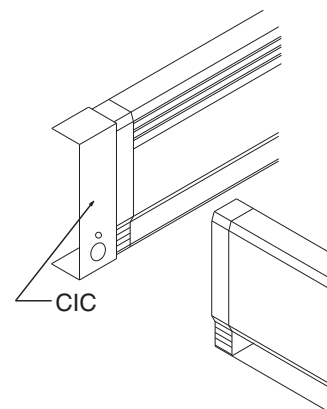
1. At the corner, on each of the baseboards, remove and keep the screw that holds the wiring compartment cover to the heater.
2. Position "L" bracket against both heaters with tabs toward top and holes in bracket aligned with screw holes from number 1 above.
3. Reinstall screws from number 1 above to secure bracket to both heaters.
4. Position outside corner face plate to align holes with holes in "L" bracket tabs.
5. Secure face plate to "L" bracket with two screws provided in kit.



INSTALLATION OF INSIDE CORNER ACCESSORY (Model CIC)

NOTE: The inside corner accessory attaches to the heaters prior to installation of the heaters to insure a tight fit into the corner of the wall.

1. At the corner, on one of the baseboards, remove and keep the screw that holds the wiring compartment cover to the heater.
2. Position the inside corner accessory against the heater end with the large holes in the accessory at the bottom and the small holes in bracket aligned with screw holes from number 1 above.
3. Reinstall screws from number 1 above to secure bracket to the heater.
4. Position second heater tight against inside corner accessory and attach to CIC as with first heater.
5. Position heaters into corner and complete installation per instructions supplied with heaters



Instrucciones de instalación

NOTA: Los accesorios descritos en este manual de instrucciones están previstos para usarse con las Series LF, HBB y D de los calentadores de zócalo de Marley Electric Heating.



Esta hoja de instrucciones contiene información vital para la instalación y uso apropiados de los accesorios descritos aquí. Leer cuidadosamente este manual antes de instalar, operar o prestar servicio al accesorio. El no observar estas instrucciones puede resultar en incendio, choque eléctrico, muerte, lesiones personales graves o daños a la propiedad. Guardar estas instrucciones para referencia de los usuarios futuros.

ADVERTENCIA: RIESGO DE INCENDIO O CHOQUE ELECTRICO

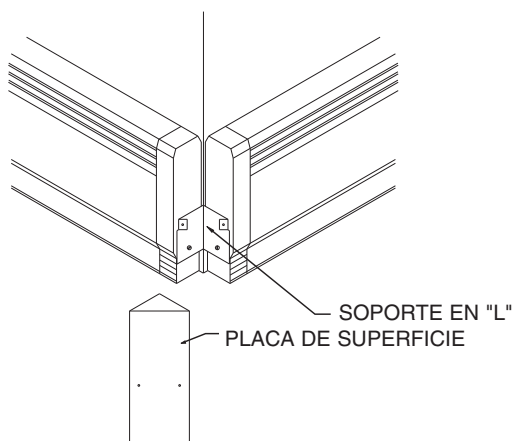
1. Asegurarse que la electricidad esté desconectada en el panel maestro de los fusibles o del interruptor de circuitos.
2. La instalación debe cumplir con todos los códigos eléctricos locales y nacionales y los requerimientos de los servicios públicos.
3. Al instalarse esos accesorios, referirse a las instrucciones de instalación provistas con el calentador.

INSTALACION DEL ACCESORIO DE ESQUINA EXTERNA (Modelo COC)

NOTA: El accesorio de esquina externa se fija al calentador después de la instalación y el cableado de los calentadores según las instrucciones provistas con los mismos.

NOTA: Asegurarse que cada calentador esté colocado en posición con el extremo del calentador al ras con la esquina.

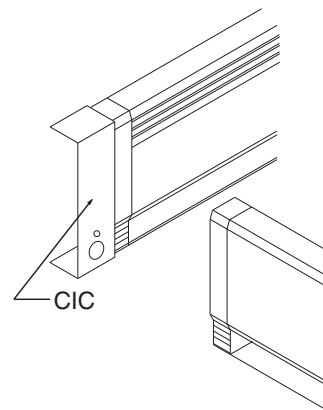
1. En la esquina de cada uno de los zócalos, extraer y guardar el tornillo que sujeta la cubierta del compartimiento de cableado al calentador.
2. Colocar en posición el soporte en "L" contra ambos calentadores con las aletas hacia el tope y los orificios en el soporte alineado con los orificios del número 1 de arriba.
3. Volver a colocar los tornillos del número 1 de arriba para asegurar el soporte a ambos calentadores.
4. Colocar en posición la placa de superficie de la esquina externa para alinear los orificios con los orificios en las aletas del soporte en "L".
5. Asegurar la placa superficial al soporte en "L" con los dos tornillos provistos en el juego.



INSTALACION DEL ACCESORIO DE ESQUINA INTERNA (Modelo CIC)

NOTA: El accesorio de esquina interna se fija al calentador previo a la instalación de los calentadores para asegurar una adaptación firme a la esquina de la pared.

1. En la esquina, en uno de los zócalos de base, extraer y guardar el tornillo que sujeta la cubierta del compartimiento de cableado al calentador.
2. Colocar en posición el accesorio de esquina interna contra el extremo del calentador, con los orificios grandes del accesorio al fondo, y los orificios pequeños en el soporte alineados con los orificios del tornillo del número 1 de arriba.
3. Volver a instalar los tornillos del número 1 de arriba para asegurar el soporte al calentador.
4. Colocar en posición el segundo calentador bien firme contra el accesorio de la esquina interna y fijar al CIC como con el primer calentador.
5. Colocar en posición el calentador en la esquina y completar la instalación según las instrucciones provistas con los calentadores.



Instructions d'installation

N.B. : Les accessoires décrits dans ce manuel d'instructions ont été conçus pour n'être utilisés qu'avec les radiateurs de plinthes des séries LF, HBB & D.



Cette fiche d'instructions contient des informations vitales pour l'installation et l'utilisation correctes des accessoires qui y sont décrits. Lisez ce manuel attentivement avant l'installation, l'utilisation ou l'entretien de cet accessoire. Dans le cas contraire, vous risquez un incendie, une électrocution, des blessures graves, des dégâts matériel ou même la mort. Conservez ces instructions en référence pour les utilisateurs futurs.

AVERTISSEMENT : DANGER D'INCENDIE ET D'ÉLECTROCUTION

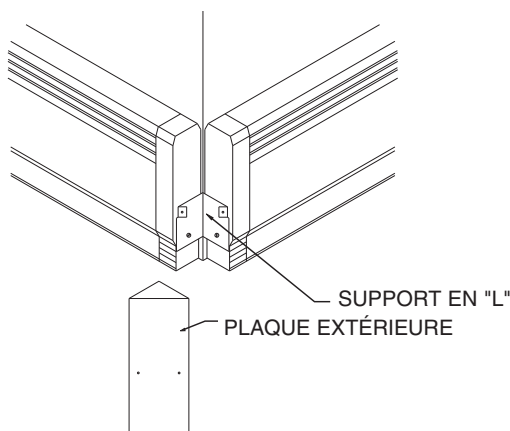
1. Vérifiez que l'alimentation électrique est déconnectée au niveau du disjoncteur avant de procéder à l'installation ou à l'entretien.
2. L'installation doit respecter tous les codes locaux, le code électrique national, ainsi que les recommandations de la compagnie électrique.
3. Faites référence aux instructions d'installation fournies avec le radiateur lorsque vous installez ces accessoires.

INSTALLATION DE L'ACCESSOIRE DE COIN CONVEXE (Modèle COC)

N.B. : L'accessoire de coin convexe se fixe sur les radiateurs une fois que ceux-ci ont été installés et connectés selon les instructions fournies.

N.B. : Vérifiez que les deux radiateurs sont placés à l'alignement exact du coin du mur.

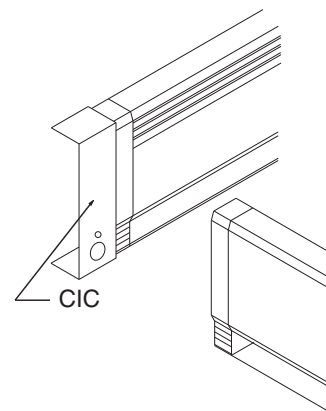
1. Sur le coin de chaque plinthe, retirez la vis qui ferme le compartiment du câblage du radiateur et conservez-la.
2. Placez le support en "L" contre les deux radiateurs avec les languettes vers le haut et en alignant les trous avec ceux des vis retirées à l'étape 1.
3. Remplacez les vis de l'étape 1 pour fixer le support aux deux radiateurs.
4. Placez la plaque extérieure en alignant les trous avec les languettes du support en "L".
5. Fixez la plaque extérieure avec les deux vis fournies avec le kit.



INSTALLATION DE L'ACCESSOIRE DE COIN CONCAVE (Modèle CIC)

N.B. : L'accessoire de coin concave se fixe sur les radiateurs avant de les installer pour que le montage soit bien serré.

1. Sur le coin d'une des plinthes, retirez la vis qui ferme le compartiment du câblage du radiateur et conservez-la.
2. Positionnez l'accessoire de coin concave contre l'extrémité du radiateur en plaçant les gros trous vers le bas et en alignant les petits trous du support avec ceux des vis retirées à l'étape 1.
3. Remplacez la vis de l'étape 1 pour fixer le support au radiateur.
4. Placez le second radiateur bien serré contre l'accessoire de coin et attachez-le au CIC comme pour le premier radiateur.
5. Placez les radiateurs dans le coin et complétez l'installation selon les instructions fournies avec les radiateurs.



HOW TO OBTAIN WARRANTY SERVICE AND WARRANTY PARTS PLUS GENERAL INFORMATION

1. Warranty Service or Parts **1-800-642-4328**
2. Purchase Replacement Parts **1-800-654-3545**
3. General Product Information **www.marleymep.com**

Note: When obtaining service always have the following:

1. Model number of the product
2. Date of manufacture
3. Part number or description

COMO OBTENER SERVICIO Y PIEZAS BAJO GARANTIA MAS INFORMACION GENERAL

1. Servicio o piezas bajo garantía **1-800-642-4328**
2. Compra de piezas de repuesto **1-800-654-3545**
3. Información general del producto **www.marleymep.com**

Nota: Cuando se solicite servicio tener siempre a mano lo siguiente:

1. Número de modelo del producto
2. Fecha de fabricación
3. Número de pieza o descripción

COMMENT OBTENIR UNE RÉPARATION OU DES PIÈCES SOUS GARANTIE, AINSI QUE DES INFORMATIONS GÉNÉRALES

1. Réparation et pièces sous garantie **1-800-642-4328**
2. Achat de pièces de rechange **1-800-654-3545**
3. Informations générales sur les produits **www.marleymep.com**

Remarque : Pour demander une assistance technique, ayez toujours en main les informations suivantes :

1. Numéro de modèle du produit
2. Date de fabrication
3. Numéro de pièce ou description

5200-2390-000

ECR 33979
8/99



Marley
Engineered Products

470 Beauty Spot Rd. East
Bennettsville, SC 29512 USA